

ЗАКАЗЧИК
ООО «ЦМП»

ДОГОВОР
12/10-П от 28.05.2010

ПРОЕКТ ПРОИЗВОДСТВА РАБОТ

**на монтаж облицовочных фасадных кассет
МП1005 и МП2005**

Исполнительный директор

С.Г. Трушкина



Ответственный исполнитель
начальник Отдела подготовки
строительного производства

В.П. Володин



Москва, 2010

<i>Содержание</i>	<i>Лист</i>
Содержание	
Введение	4
1. Характеристика фасадных панелей МП1005 и МП2005 и здания	5
2. Ведомость использованных документов	7
3. Организация и технология выполнения работ	8
3.1 Подготовительные работы	8
3.2 Основные работы	17
4. Требования к качеству и приемка работ	42
5. Потребность в средствах механизации, инструменте, инвентаре и приспособлениях	48
6. Техника безопасности и охрана труда.	50
Приложение.	
Техническое задание	54
Лицензия	55

						ППР - 12/10-П		
						Заказчик: ООО «Центральный Завод Металл Профиль» (ООО «ЦЗМП»)		
Изм.	Кол.уч.	Лист	№ док.	Подп.	Дата			
					2010			
Рук. проекта	Володин					ППР на монтаж облицовочных фасадных кассет		
Гл. специал.	Корытов					Р	З	Листов
Инж.проект.						ООО «АСК «Большие проекты»		
						Содержание		

ВВЕДЕНИЕ

Проект производства работ является основным организационно-технологическим документом на монтаж вентилируемых фасадов с облицовочной кассетами (панелями) типа МП 1005 и МП 2005 при строительстве или реконструкции жилых, гражданских, сельских и промышленных зданий.

Проект производства работ содержит мероприятия по организации работ, с использованием прогрессивной технологии, с применением высокопроизводительных средств механизации, способствующих улучшению качества, сокращению сроков и себестоимости работ.

Наличие и использование проекта во многом предопределяет конкурентоспособность строительной организации. Проект используется в качестве одного из документов, подтверждающих готовность организации к производству монтажных работ, а также при сертификации системы качества строительной организации.

Настоящий документ является типовым проектом производства работ, который может быть использован напрямую, а также послужить основой для составления, с учётом местных условий, индивидуального проекта.

Проект производства работ на монтаж облицовочных кассет МП 1005 и МП 2005 разработан на основании Технического задания (см. приложение к ППР) и рабочих чертежей на кассеты МП 1005 и МП 2005.

Работы выполняются с использованием строительных стоечных приставных лесов и (или) фасадного подъёмника (люльки).

В проекте изложены положения по организации и технологии производства работ, приведены требования к качеству работ, технике безопасности и охране труда.

Инв. № дубл.	
Взам. инв. №	
Подл. и дата	
Инв. № подл.	

Лист					ППР на монтаж облицовочных фасадных кассет	4
Изм.	Лист	№ док.	Подп.	Дата		

При разработке проекта учтены результаты работ ЦНИИОМТП и других институтов строительной отрасли, а также производственный опыт строительных организаций и фирм.

При разработке проекта использованы нормативные, методические и справочные документы, основные из которых указаны в разделе 2 «Ведомость использованных документов».

1.ХАРАКТЕРИСТИКА ФАСАДНЫХ ПАНЕЛЕЙ МП 1005 И МП 2005 И ЗДАНИЯ

Вентилируемые фасады на основе фасадных кассет (панелей) типа МП 1005 и МП 2005 предназначены для утепления и облицовки стен и внешних ограждающих конструкций зданий.

Основными элементами фасада с облицовкой из панелей являются:

- облицовочные панели (кассеты);
- теплоизоляция;
- подконструкция

При монтаже панелей следует учитывать назначение и особенности основных конструктивных частей:

1. Фасадные облицовочные панели.

Облицовочные панели, выполненные из листовой оцинкованной стали, в конструкции фасада выполняют защитно-декоративную роль. Облицовочные панели защищают теплоизоляцию, крепёжную систему и стену здания от атмосферных воздействий.

2. Система вентиляции и удаления влаги.

Для нормальной эксплуатации вентилируемого фасада необходимо оставлять зазоры для входа и выхода воздуха: у цоколя, под и над окнами, под карнизом. Величина воздушного зазора может иметь значение от 40 мм до 120 мм (устанавливается проектом).

Инв. № дубл.	
Взам. инв. №	
Подп. и дата	
Инв. № подл.	

Лист					ППР на монтаж облицовочных фасадных кассет	5
Изм.	Лист	№ док.	Подп.	Дата		

Наличие системы отверстий для удаления влаги способствует удалению внутренней влаги в окружающую среду.

3. Теплоизоляция.

В качестве теплоизоляции здания используются негорючие минераловатные материал. Утеплитель фиксируется на наружной поверхности стены с помощью дюбелей.

4. Подконструкция.

Подконструкция состоит из кронштейнов, которые крепятся непосредственно на стену, и несущих вертикальных и горизонтальных профилей, устанавливаемых на кронштейны. На несущие профили с помощью крепежных деталей монтируются облицовочные панели.

Обрамления фасадной облицовки – конструктивные элементы, предназначенные для оформления парапета, цоколя, оконных, витражных и дверных примыканий.

Монтаж панелей выполняется по проекту производства работ и по рабочему проекту фасада конкретного здания, который отражает его объемно - планировочные и конструктивные особенности.

В состав работ, рассматриваемых проектом производства работ, входят монтаж строительных лесов и фасадного подъемника (люльки) по фронту работ и монтаж облицовочных панелей МП 1005 и МП 2005.

Монтажные работы выполняются при температуре окружающего воздуха от минус 15⁰С до плюс 30⁰С, несколькими захватками, как правило, в две смены. В смену могут работать одновременно несколько звеньев монтажников, каждое на своей вертикальной захватке, по 2-3 человека в каждом звене.

При разработке проекта принято:

- стены здания – железобетонные;
- фасад здания имеет оконные проемы и карнизы;

Лист					ППР на монтаж облицовочных фасадных кассет	6
	Изм.	Лист	№ док.	Подп.		

Инв. № дубл.

Взам. инв. №

Подп. и дата

Инв. № подл.

- размеры облицовочных панелей указываются в проекте (могут иметь следующие размеры):

типа МП 1005 – горизонтальные: длина- до 1900мм, высота- до 905мм,

вертикальные: длина - до 905мм, высота - до 1900мм;

типа МП 2005 – горизонтальные: длина до 1700мм, высота до 880мм,

вертикальные: длина –до 847мм, высота- до 1200мм;

толщина панелей от 0,7 до 1,2мм;

- теплоизоляция – плиты из минеральной ваты на синтетическом связующем, толщиной до 100 мм;

2. ВЕДОМОСТЬ ИСПОЛЬЗОВАННЫХ ДОКУМЕНТОВ

Обозначение	Наименование
СНиП 3.01.04-87*	Приёмка в эксплуатацию законченных строительством объектов. Основные положения. Изменения (И-1-88)
СНиП 3.03.01-87	Несущие и ограждающие конструкции
СНиП 12-01-2004	Организация строительства
СНиП 12-03-2001	Безопасность труда в строительстве. Часть 1. Общие требования.
СНиП 12-04-2002	Безопасность труда в строительстве. Часть 2. Строительное производство.
ГОСТ 12.1.004-91	ССБТ. Пожарная безопасность. Общие требования. Изменение (И-1-95).
ГОСТ 12.1.019-79	Электробезопасность. Общие требования и номенклатура видов защиты
ГОСТ 12.1.046-85	ССБТ. Строительство. Нормы освещения строительных площадок.
ГОСТ Р 12.4.026-2001	ССБТ. Цвета сигнальные, знаки безопасности и разметка сигнальная. Назначение и правила применения. Общие технические требования и характеристики. Методы испытаний.
ГОСТ 12.4.059-89	ССБТ. Строительство. Ограждения предохранительные инвентарные. Общие технические условия.

Лист					ППР на монтаж облицовочных фасадных кассет	7
Изм.	Лист	№ док.	Подп.	Дата		

Инв. № дубл.

Взам. инв. №

Подл. и дата

Инв. № подл.

ГОСТ 23407-78	Ограждения инвентарные строительных площадок и участков производства строительного-монтажных работ. Технические условия.
СП 12-136-2002	Свод правил. Решения по охране труда и промышленной безопасности в ПОС и ППР.
ПОТ Р М-012-2000	Межотраслевые правила по охране труда при работе на высоте. Постановление Минтруда и социального развития.
ППБ-01-93**	Правила пожарной безопасности в Российской Федерации. Утверждены ГУ ГПС МВД России.

3. ОРГАНИЗАЦИЯ И ТЕХНОЛОГИЯ ВЫПОЛНЕНИЯ РАБОТ

3.1 ПОДГОТОВИТЕЛЬНЫЕ РАБОТЫ

3.1.1 Площадка монтажных работ (а также подходы к ней и близлежащие территории) освобождается от строительных конструкций, материалов, механизмов и строительного мусора и ограждается согласно требованиям СНиП 12-03-2001. Ограждения должны удовлетворять требованиям ГОСТ 23407-78, устанавливаются предупреждающие знаки по ГОСТ 12.4.026-2001.

3.1.2 План площадки монтажных работ приводят в проекте производства работ на листах, как правило, формата А 2 (420x594мм) или А 3 (297x420мм).

На рис. 1 приведен в качестве примера фрагмент площадки монтажных работ с установкой лесов на захватке, соответствующей заводскому комплекту лесов. Условными обозначениями по РД-11-06-2007 показаны леса, граница опасной зоны при падении предмета с яруса лесов, временное ограждение зоны монтажа.

При монтаже облицовочных панелей на высотные здания устанавливаются специальные леса с удвоенной стойкой (рис.2).

При необходимости леса могут устанавливаться не на нулевой отметке, а на высоте, на междуэтажном перекрытии здания, на опорном устройстве, монтируемом в проёме здания (рис.3).

Инв. № дубл.	
Взам. инв. №	
Подл. и дата	
Инв. № подл.	

Лист					ППР на монтаж облицовочных фасадных кассет	8
Изм.	Лист	№ док.	Подп.	Дата		

Установка лесов и фасадного подъёмника производится в соответствии с инструкциями предприятий- изготовителей лесов и подъёмника. На леса навешивается защитная полимерная сетка.

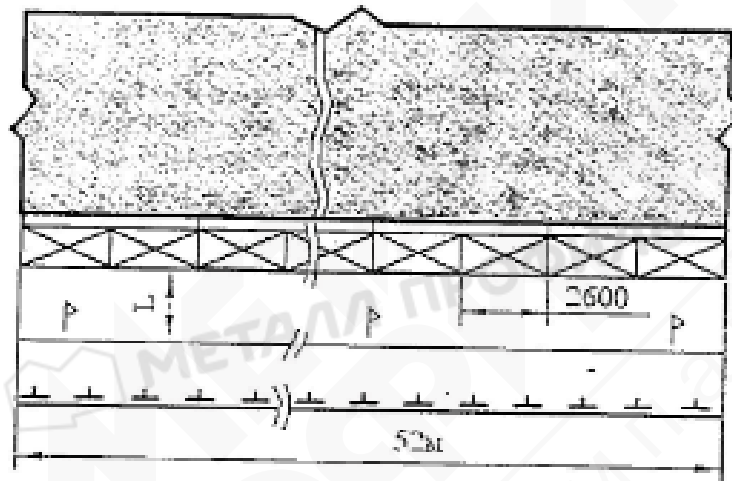
На рис. 4 приведён план (фрагмент) площадки монтажных работ с установкой фасадного подъёмника.

Подъёмник (8) установлен на перекрытии здания, в осях А и Б которого производятся монтажные работы. Монтажная (опасная) зона (4) имеет временное ограждение, граница опасной зоны обозначена флажками (5). На площадке размещены мастерская (2), материально-технический склад (3) и открытая площадка для работ и складирования строительных материалов и конструкций (6). На площадке размещены мачты освещения (7). Площадка монтажных работ имеет ограждение (1).

Стрелками показано направление движения автотранспорта. Граница опасной зоны устанавливается расчётом по РД-11-06-2007 в зависимости от высоты люльки подъёмника.

Инв. № дубл.	
Взам. инв. №	
Подп. и дата	
Инв. № подл.	

Лист					ППР на монтаж облицовочных фасадных кассет	9
Изм.	Лист	№ док.	Подп.	Дата		



Условные обозначения





-  несущие наружные стены
-  строительная леса
-  граница опасной зоны при падении предмета с яруса лесов
-  временное ограждение зоны монтажа лесов

Рис. 1

Инв. № дубл.	
Взам. инв. №	
Подп. и дата	
Инв. № подл.	

Лист					ППР на монтаж облицовочных фасадных кассет	10
Изм.	Лист	№ док.	Подп.	Дата		

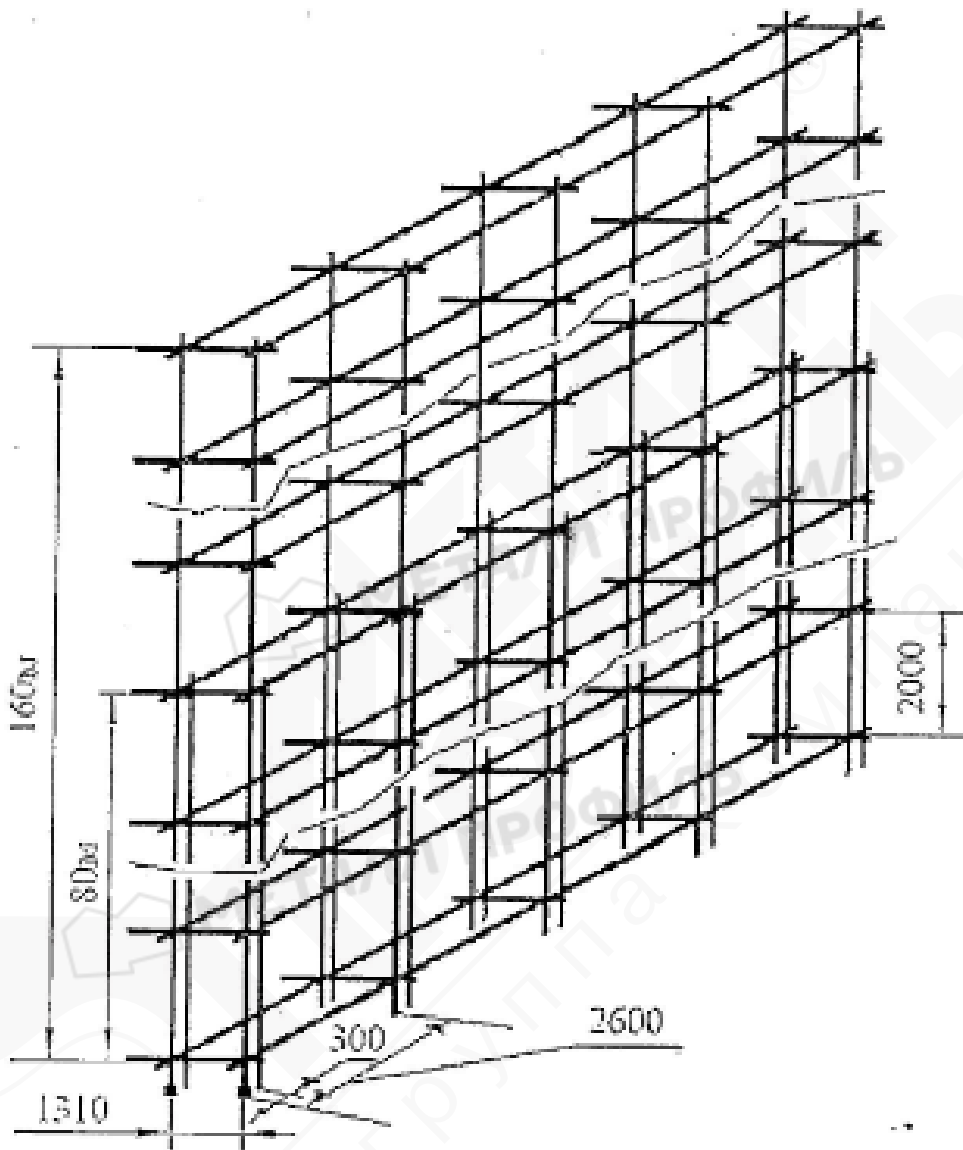


Рис. 2

Инв. № подл.	
Подл. и дата	
Взам. инв. №	
Инв. № дубл.	

Лист				
Изм.	Лист	№ док.	Подп.	Дата

ППР на монтаж облицовочных фасадных кассет

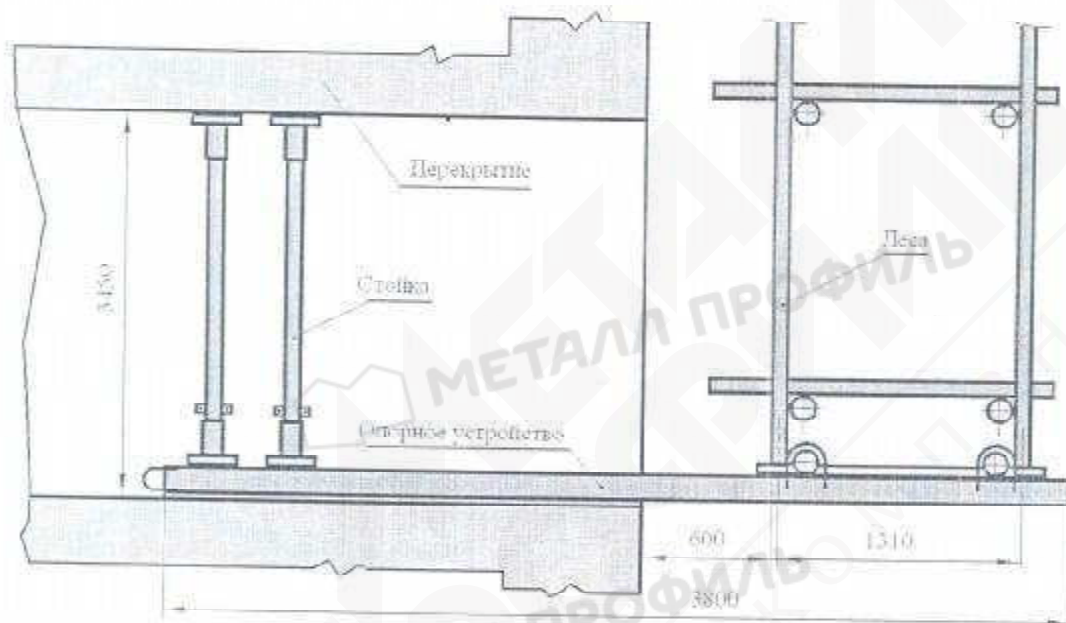


Рис. 3

Изм. № док.

Изм. или №

Год и дата

Изм. № подл.

Лист					ППР на монтаж облицовочных фасадных кассет	12
Изм.	Лист	№ док.	Подп.	Дата		

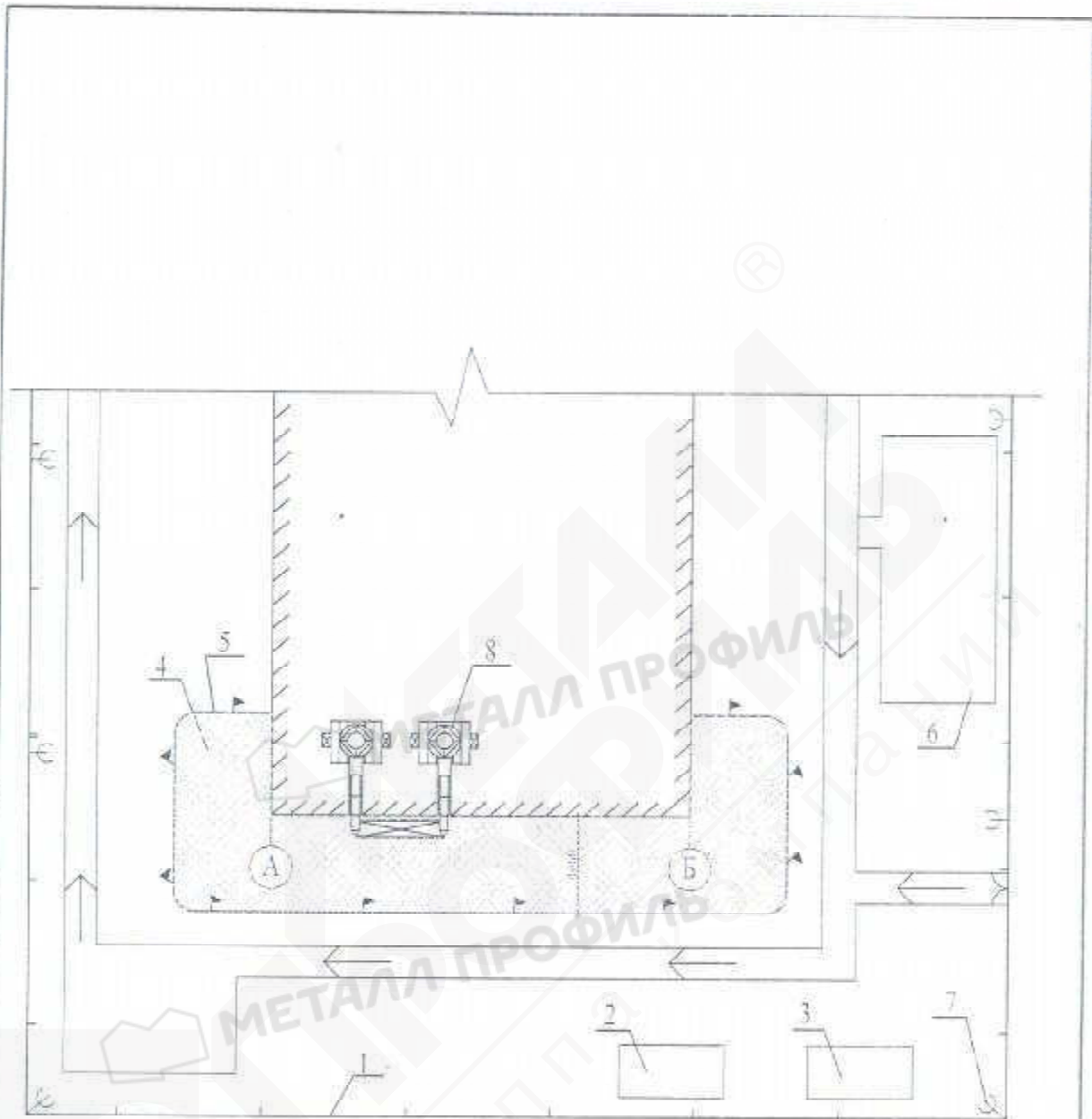


Рис. 4

Испол. № док.

Полн. или №

Изд. и дата

Изм. № подл.

Лист					ППР на монтаж облицовочных фасадных кассет	13
Изм.	Лист	№ док.	Подп.	Дата		

3.1.3 На монтажной площадке устанавливаются инвентарные мобильные помещения: не отапливаемый материально-технический склад для хранения готовых к монтажу панелей и элементов крепежной системы, и, при необходимости, мастерская для проведения подгоночных работ в построечных условиях.

3.1.4 Производится резка направляющих профилей электропилами. Раскрой и резка плит утеплителя выполняется специальными ножами. Производится раскрой ветровлагозащитной плёнки.

Для резки кассет, фасонных и крепежных элементов не следует применять абразивные круги.

3.1.5 Производится осмотр и оценка технического состояния строительных лесов, фасадного подъёмника, средств механизации, инструмента, их комплектности и готовности к работе.

3.1.6 Хранение облицовочных панелей на складе осуществляется в упакованном виде на деревянных брусках толщиной до 10 см, с шагом 0,5 м. Склад должен быть закрытым, сухим, с твердым покрытием пола.

Не допускается складирование панелей

- на открытых площадках,
- вместе с агрессивными химическими продуктами.

Грузоподъемные операции с панелями следует производить с использованием текстильных ленточных строп или других строп, исключающих повреждение панелей.

3.1.7 При организации монтажных работ площадь фасада здания разбивается на захваты, в пределах которых выполняются работы разными звеньями монтажников.

Размеры захватки при использовании лесов определяются, в общем случае, по общей длине рабочего настила и высоты лесов.

Инв. № дубл.	
Взам. инв. №	
Подп. и дата	
Инв. № подл.	

Лист					ППР на монтаж облицовочных фасадных кассет	14
Изм.	Лист	№ док.	Подп.	Дата		

Разбивка фасада на вертикальные захваты при использовании двух фасадных подъемников показана на рис. 5. Фасад здания разбит на пять захваток (I - V). Подъемники переставляют на перекрытии навстречу друг другу. Первый подъемник обслуживает захваты I, II, III, а второй – захваты V и IV. Работы на захватках I и V, II и IV выполняют одновременно. Так, затенением показана часть фасада, на котором монтаж панелей завершён. Стрелками показано направление работ: снизу - вверх.

Подготовительные работы заканчиваются разметкой точек крепления кронштейнов на фасаде. Разметку со строительных лесов выполняют по фронту лесов. При использовании фасадного подъемника разметку выполняют на каждой захватке по заранее вынесенным контрольным точкам.

На стене здания отмечают расположение маячных точек крепления кронштейнов. Разметка точек выполняется в соответствии с рабочим проектом на облицовываемый фасад.

На начальном этапе определяют маячные линии разметки фасада – нижнюю горизонтальную линию точек установки кронштейнов и двух крайних по фасаду здания вертикальных линий.

Крайние точки горизонтальной линии определяют с помощью нивелира и отмечают их несмываемой краской. По двум крайним точкам, используя лазерный уровень и рулетку, определяют и отмечают краской все промежуточные точки установки кронштейнов.

Затем, по крайним точкам горизонтальной линии, определяют вертикальные линии. Несмываемой краской отмечают точки установки кронштейнов на крайних вертикальных линиях.

Инв. № дубл.	
Взам. инв. №	
Подп. и дата	
Инв. № подл.	

Лист					ППР на монтаж облицовочных фасадных кассет	15
Изм.	Лист	№ док.	Подп.	Дата		

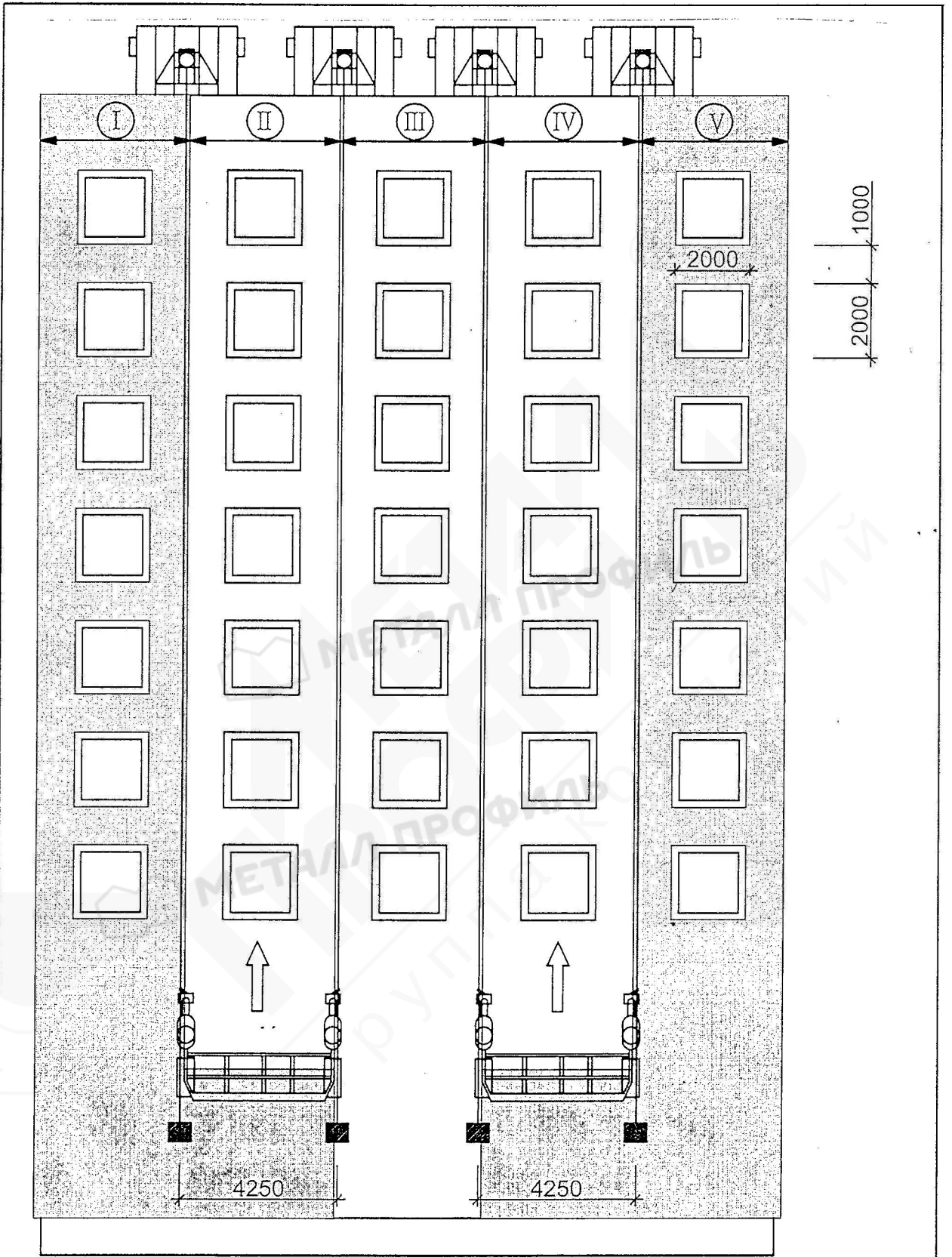


Рис. 5

Инь. № подл.	Подп. и дата	Взам. инв. №	Изым. № докум.

Лист					ППР на монтаж облицовочных фасадных кассет	16
Изм.	Лист	№ док.	Подп.	Дата		

3.2 ОСНОВНЫЕ РАБОТЫ

3.2.1 Монтажные работы производятся как последовательными, так и параллельными технологическими потоками.

При выполнении работ выполняется в следующей последовательности монтаж:

- кронштейнов,
- плит утеплителя,
- направляющих профилей,
- фасонных элементов (отливов и откосов),
- облицовочных панелей.

Ниже приводится описание монтажа фасада на примерах основных деталей и узлов. Монтаж других деталей и узлов производится аналогично.

3.2.2 Монтаж кронштейнов (лист 18, лист 19).

Монтаж кронштейнов на стене производят, как правило, с шагом по вертикали от 600 до 1200 мм, по горизонтали - от 350 до 800 мм, отступая от края стены не менее чем 100 мм до оси кронштейна.

В местах крепления кронштейнов сверлят при помощи электродрели или перфоратора отверстия под анкеры, вставляют анкеры и крепят к стене кронштейны.

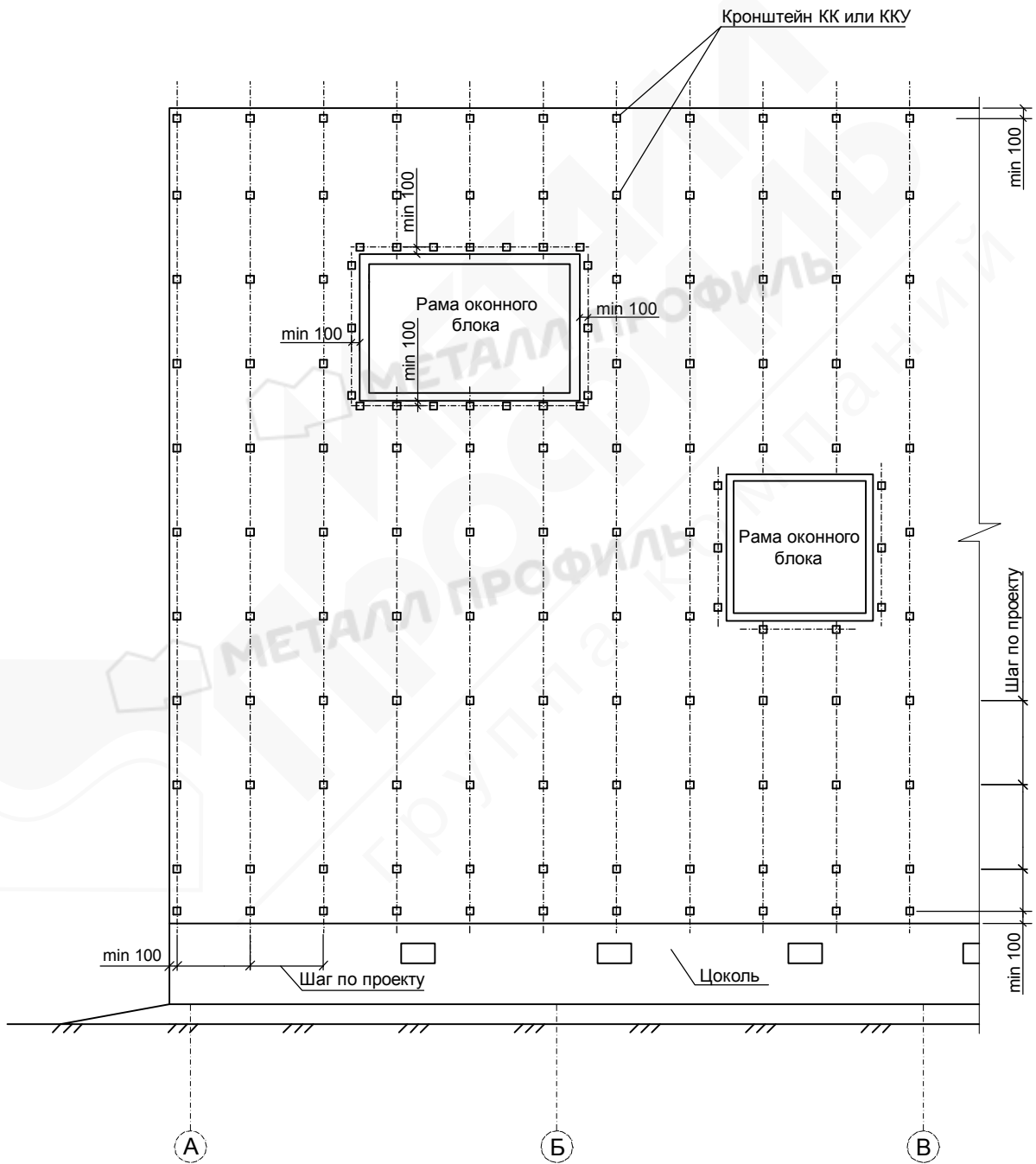
Установка анкеров производится в соответствии с указаниями предприятия-изготовителя.

Для устранения мостика «холода» и снижения тем самым тепловых потерь между стеной и кронштейном устанавливают паронитовую (изолоновую) прокладку.

Инв. № дубл.	
Взам. инв. №	
Подп. и дата	
Инв. № подл.	

Лист					ППР на монтаж облицовочных фасадных кассет	17
Изм.	Лист	№ док.	Подп.	Дата		

Расположение кронштейнов при вертикальной подсистеме



Взам. инв. №	
Подпись и дата	
Инв. № подл.	

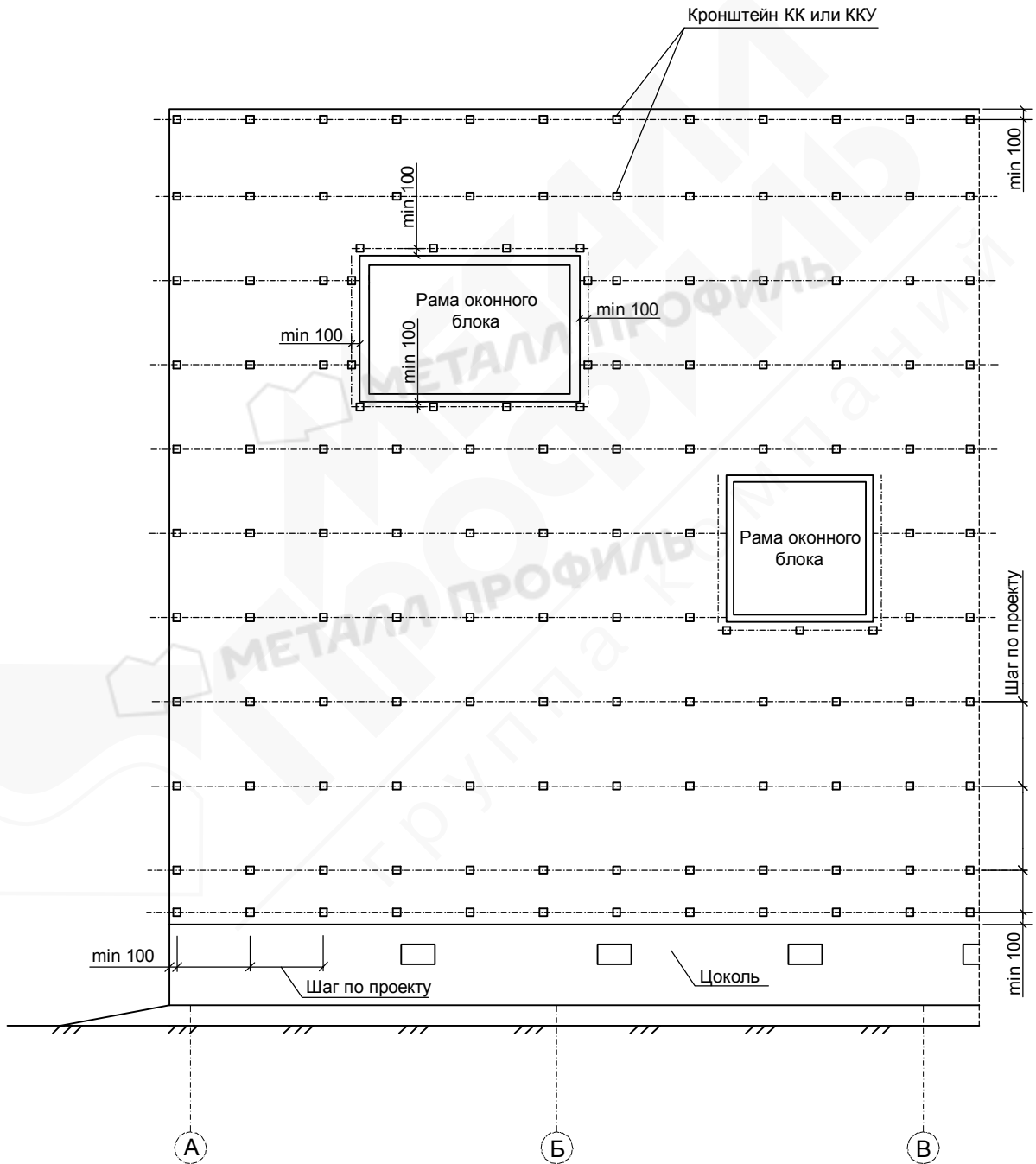
Изм.	Кол.уч.	Лист	№док	Подпись	Дата

ППР на монтаж облицовочных фасадных кассет

Лист

18

Расположение кронштейнов при перекрестной подсистеме



Инва. № подл.	Подпись и дата	Взам. инв. №

Изм.	Кол.уч.	Лист	№док	Подпись	Дата

ППР на монтаж облицовочных фасадных кассет

Лист

19

Диаметр отверстий должен соответствовать типу применяемого анкера (дюбеля), глубина отверстий должна превышать не менее чем на 15 мм длину заделки анкера в стену. Если стена из кирпичной кладки, то устанавливать анкеры в швы кладки не следует. Расстояние от центра анкера при этом до ложкового шва должно быть не мене 35 мм, а от тычкового - 60 мм.

Если отверстие просверлено ошибочно не в том месте, и требуется просверлить новое, то последнее должно находиться от ошибочного на расстоянии как минимум одной глубины просверленного отверстия.

Очистка отверстий от отходов сверления (пыли) производится сжатым воздухом.

Дюбель вставляется в подготовленное отверстие и подбивается монтажным молотком.

Плоскость обрешетки под облицовку должна быть ровной, неровности до 30 мм устраняются регулировкой при креплении кронштейнов.

Кронштейны крепят к стене одним или двумя анкерами с шайбами, подобранными в соответствии с проектом фасада.

3.2.3 Монтаж плит утеплителя (листы 21,22).

Перед началом монтажа плит сменная захватка, на которой будут проводить работы, должна быть защищена от попадания атмосферной влаги.

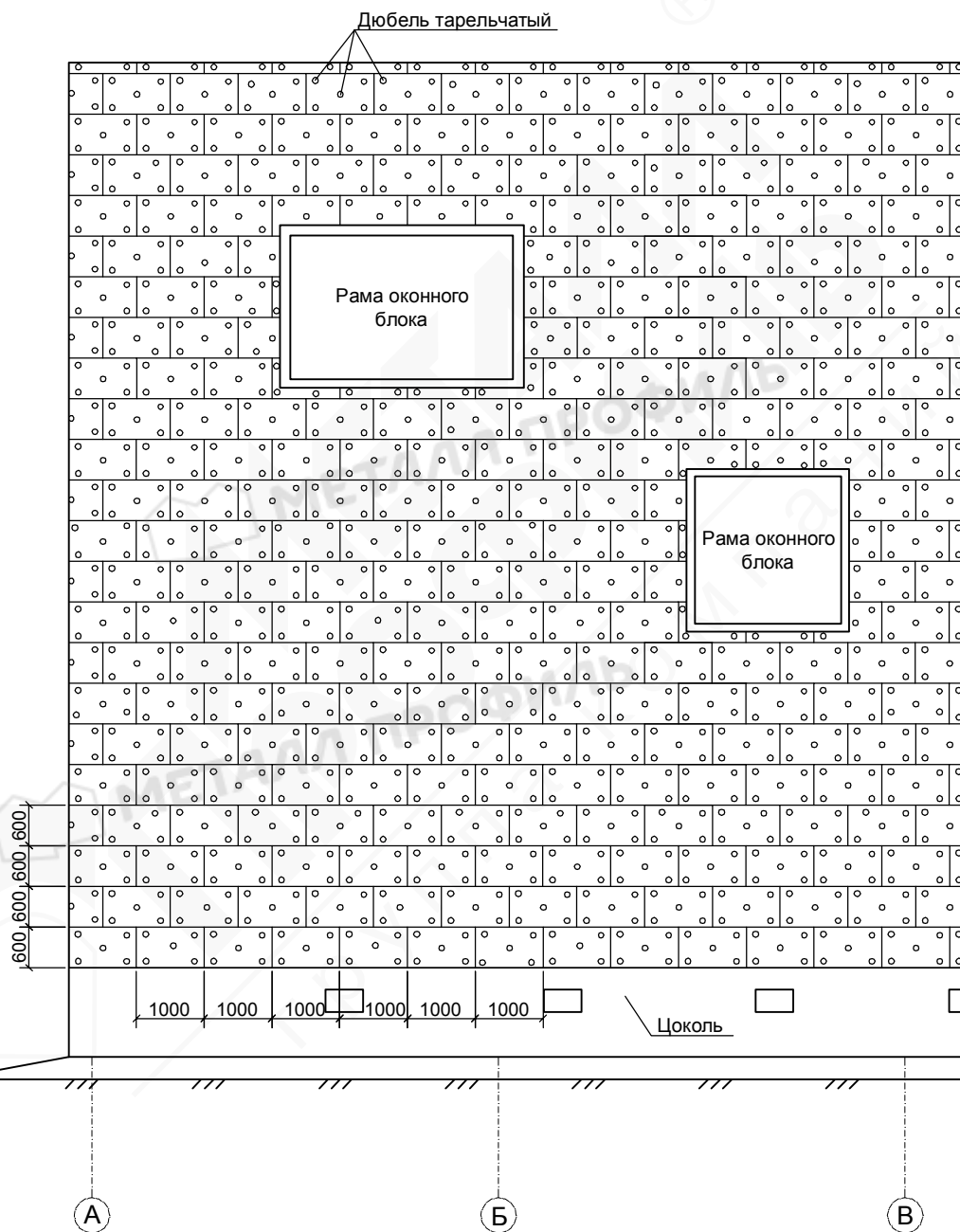
Монтаж производится на сухую стену. Перед монтажом плиту предварительно прорезают, в стене просверливают отверстия. Диаметр и глубина просверленного отверстия должен соответствовать типоразмеру дюбеля.

Для сверления отверстий в стенах из пустотелого кирпича или блоков использовать электроперфораторы не следует. Подбивка дюбеля монтажным молотком не рекомендуется.

Инв. № дубл.	
Взам. инв. №	
Подп. и дата	
Инв. № подл.	

Лист					ППР на монтаж облицовочных фасадных кассет	20
Изм.	Лист	№ док.	Подп.	Дата		

Установка утеплителя



Взам. инв. №	
Подпись и дата	
Инв. № подл.	

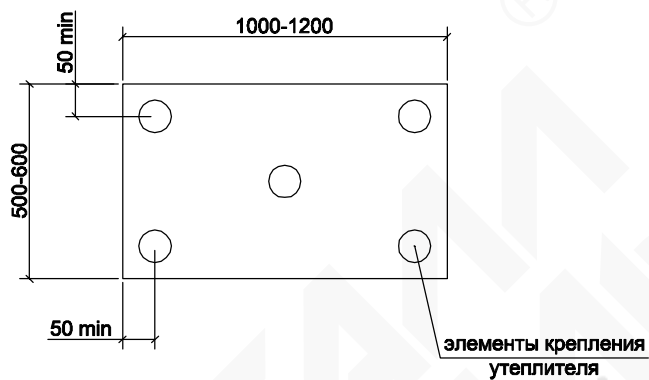
Изм.	Кол.уч.	Лист	№док	Подпись	Дата

ППР на монтаж облицовочных фасадных кассет

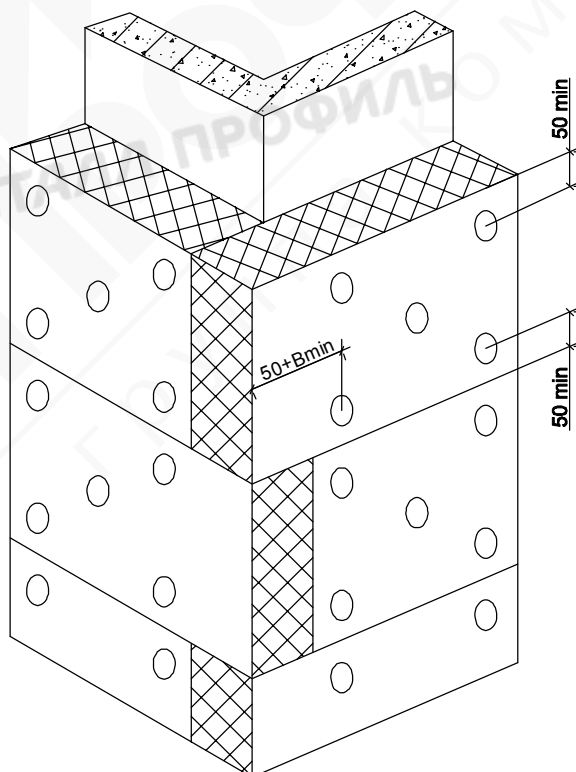
Лист

21

Крепление плиты утеплителя



Крепление утеплителя на углу здания



B - толщина утеплителя

Инд. № подл.	Подпись и дата	Взам. инв. №

Изм.	Кол.уч.	Лист	№ док	Подпись	Дата

ППР на монтаж облицовочных фасадных кассет

Лист

22

Монтаж плит утеплителя ведется снизу вверх. Плиты утеплителя устанавливаются плотно друг к другу, чтобы не было пустот в швах. Неизбежные пустоты заделывают тем же материалом.

Укладывают ветровлагозащитную пленку, соединяя её по швам степлером.

Для крепления плит утеплителя применяют пластмассовые дюбели тарельчатого типа согласно проекту. Длина дюбелей зависит от толщины утеплителя, расход дюбелей не менее 7 штук на 1 м².

В случае применения влагозащитной пленки, плиту утеплителя предварительно крепят двумя дюбелями и только после укрытия пленкой крепят остальными, предусмотренными проектом. Полотнища пленки устанавливаются с перехлестом 100 мм.

3.2.4 Монтаж направляющих профилей (лист 24, лист 25, лист 26).

Монтаж может производиться профилями, ориентированными горизонтально и вертикально.

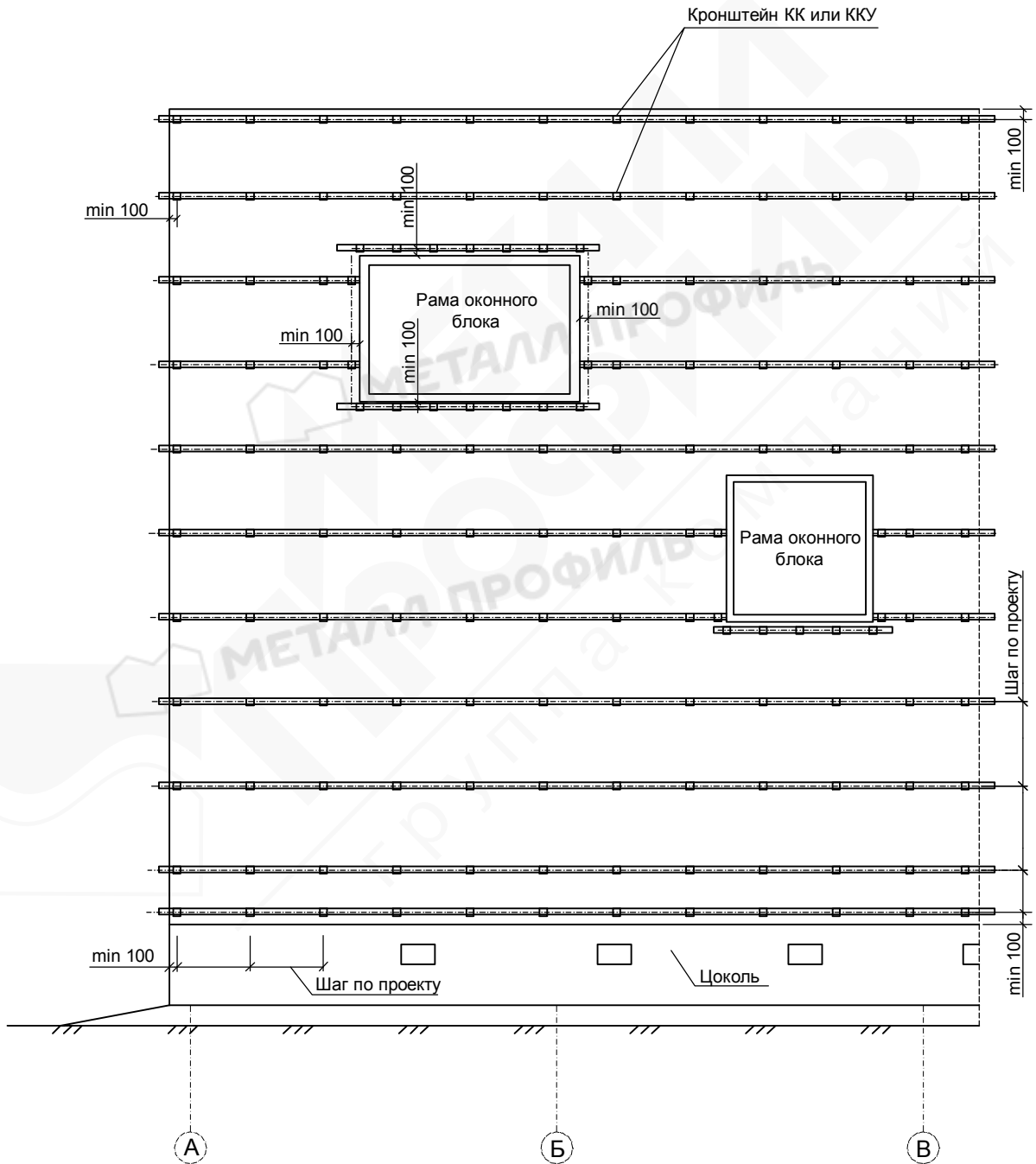
Профиль КПП, ориентированный горизонтально, крепят к кронштейнам ККУ двумя самонарезающими винтами Ø 4,8x28 или заклепками. Плоскость обрешетки должна быть ровной, неровности до 30 мм устраняются регулировкой кронштейна. В случае необходимости устанавливаются кронштейны другого типоразмера. или применяется удлинитель кронштейна.

На установленную горизонтальную обрешетку монтируют с помощью самонарезающих винтов Ø 4,8x28 основную вертикальную обрешетку из шляпного профиля КППШ-90x1,2. Основные профили вертикальной обрешетки монтируют по вертикальным стыкам фасадных панелей, расстояние между профилями должно четко выдерживаться. При ширине панели более 700 мм между основными профилями дополнительно устанавливают промежуточные профили КППШ-50x1,2.

Инв. № дубл.	
Взам. инв. №	
Подп. и дата	
Инв. № подл.	

Лист					ППР на монтаж облицовочных фасадных кассет	23
Изм.	Лист	№ док.	Подп.	Дата		

Расположение кронштейнов и горизонтальных направляющих при монтаже перекрестной подсистеме



Взам. инв. №	
Подпись и дата	
Инв. № подл.	

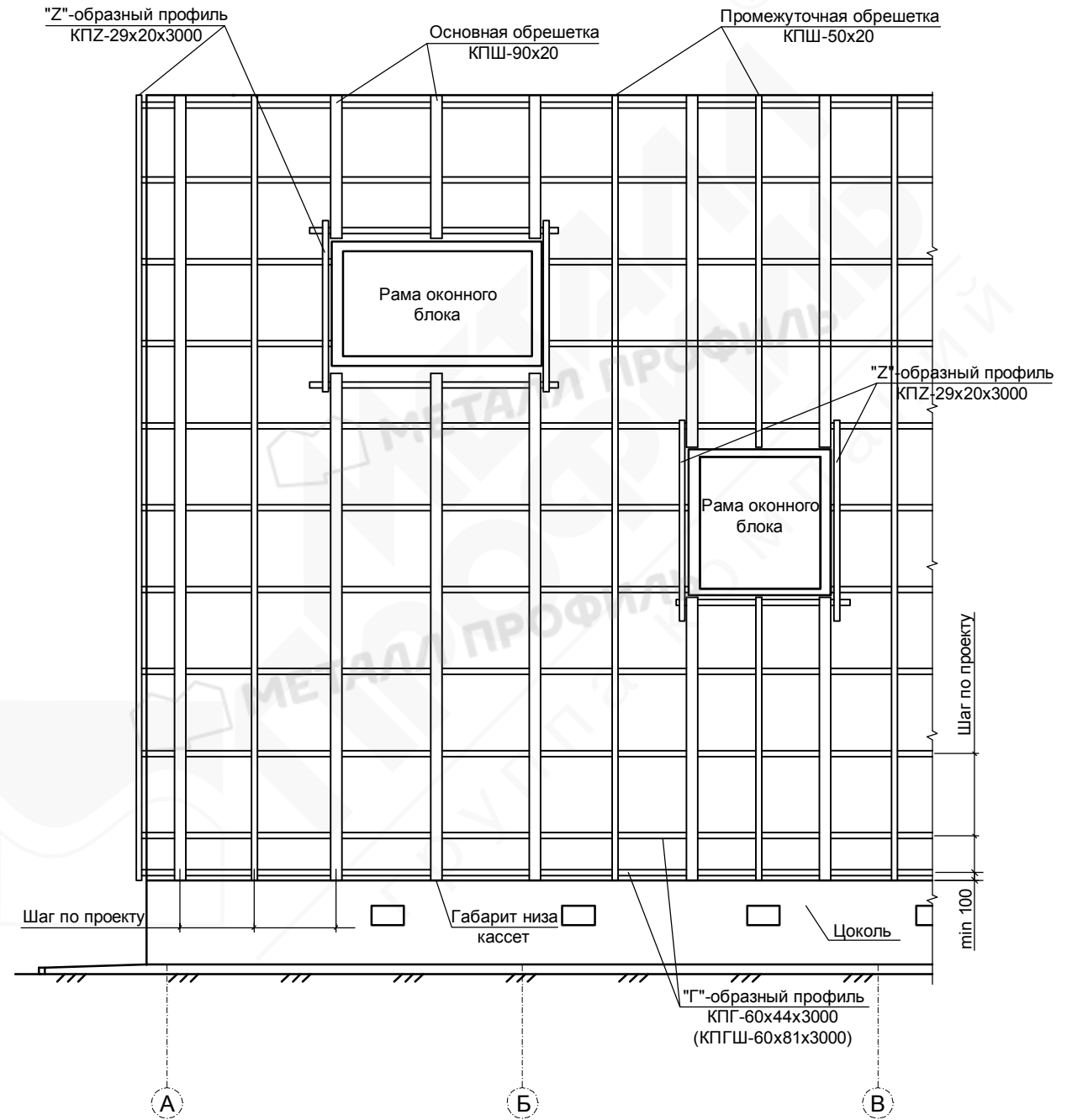
Изм.	Кол.уч.	Лист	№ док	Подпись	Дата

ППР на монтаж облицовочных фасадных кассет

Лист

25

Расположение горизонтальных и вертикальных направляющих при монтаже перекрестной подсистеме



Взам. инв. №	
Подпись и дата	
Инв. № подл.	

Изм.	Кол.уч.	Лист	№ док	Подпись	Дата

ППР на монтаж облицовочных фасадных кассет

Лист

26

Профиль КПП, ориентированный вертикально, крепят к кронштейнам ККУ двумя самонарезающими винтами $\varnothing 4,8 \times 28$ или заклепками. В последующем панели монтируют на обрешетку из профилей КПП, без установки профилей КППШ. Устранение неровностей выполняется описанным выше способом.

Компенсационный зазор между профилями должен быть 6-15 мм. Кронштейны устанавливаются по обе стороны от компенсационного зазора на расстоянии: не более 450 мм для вертикальных профилей и не более 300 мм для горизонтальных профилей.

3.2.5 Монтаж фасонных элементов (листы 25,26,27,28,29,30,31).

Фасонные элементы крепят на вертикальную обрешетку из профиля КППШ или КПП. При монтаже фасадных панелей МП 2005 видимая часть основных профилей вертикальной обрешетки закрывается декоративной цветной полосой, если не имеет цветного полимерного покрытия.

При использовании фасонных кассет МП 2005 по нижнему ряду кассет устанавливают планку ПН ФК МП 2005, которая крепится к вертикальной направляющей профиля КППШ или КПП винтами самонарезающими, либо заклепками.

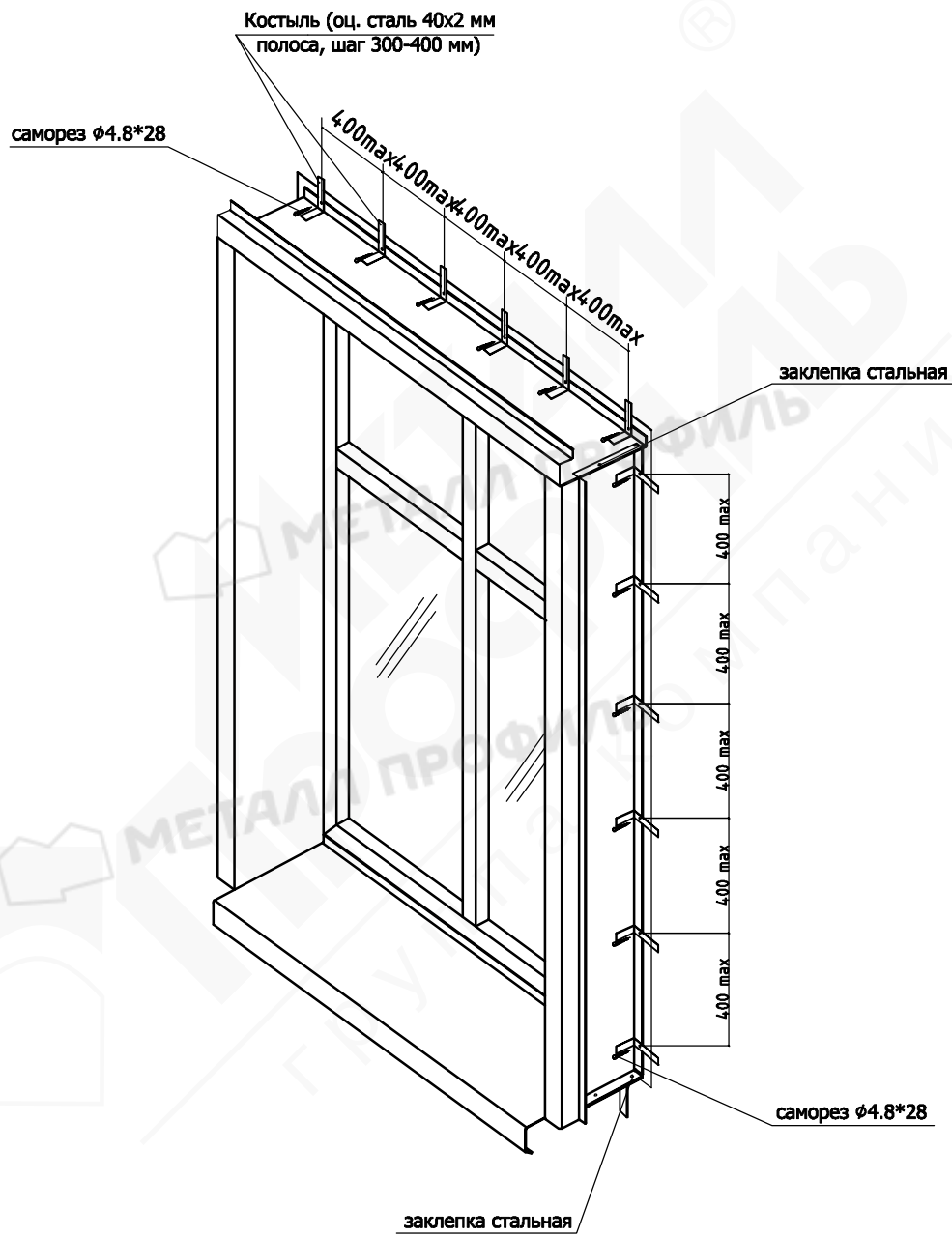
В оконных и дверных проемах устанавливают стальные оцинкованные фасонные изделия с полимерным покрытием, образующие короба, которые крепят самонарезающими винтами или заклепками с шагом 300-500 мм к оконному или дверному блоку, с одной стороны и к обрамлению проема из профилей КППЦ 29x20x3000 с другой стороны.

Для обрамления оконных и дверных проемов также служат планки завершающие сложные, планки откосные с размерами по проекту или планки углов наружных (30x30, 50x50, 75x75 мм).

Инв. № дубл.	
Взам. инв. №	
Подп. и дата	
Инв. № подл.	

Лист					ППР на монтаж облицовочных фасадных кассет	27
Изм.	Лист	№ док.	Подп.	Дата		

Устройство оконного обрамления



Изм.	Кол.уч.	Лист	№ док	Подпись	Дата
Изм.	Кол.уч.	Лист	№ док	Подпись	Дата

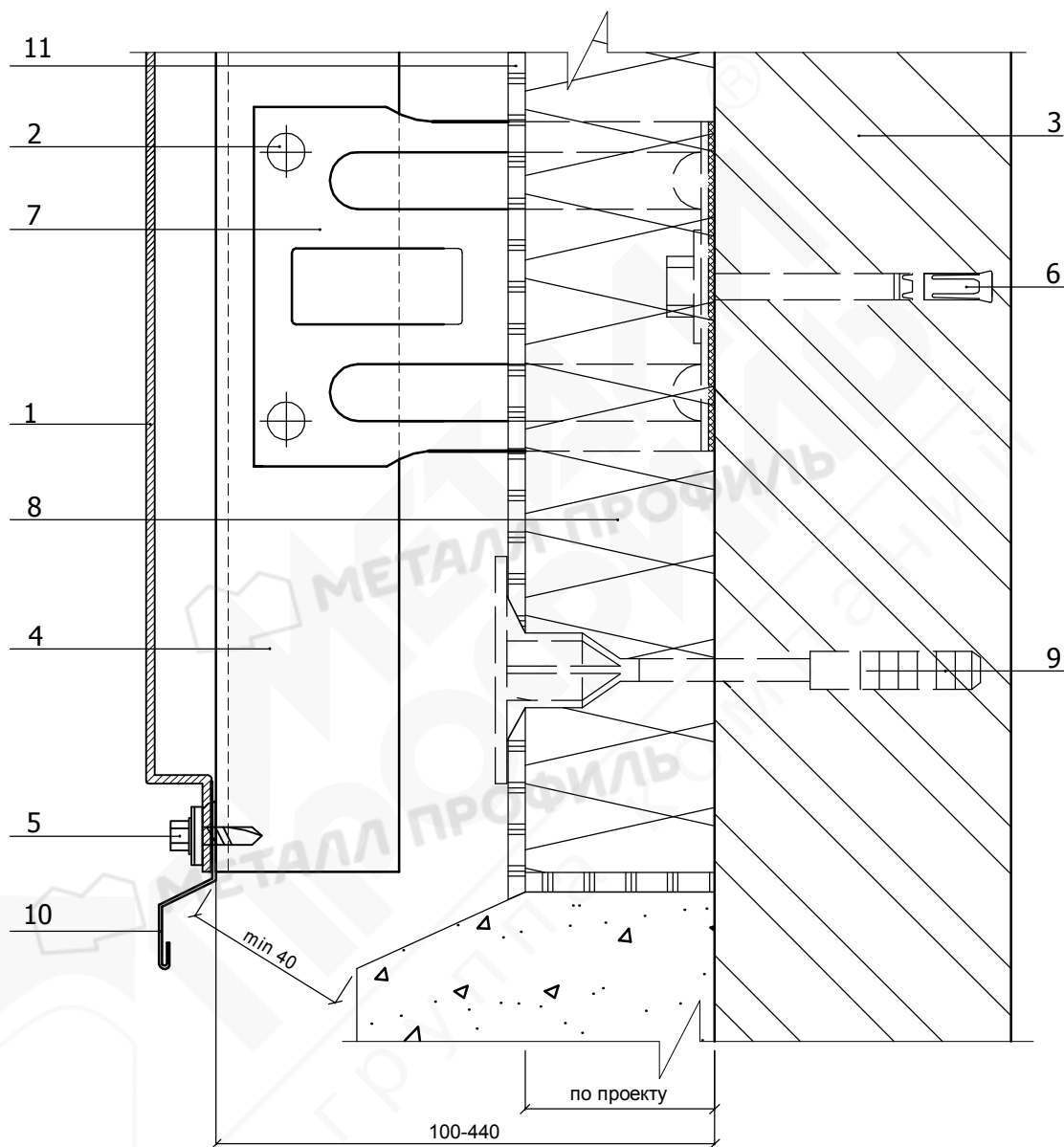
Изм.	Кол.уч.	Лист	№ док	Подпись	Дата

ППР на монтаж облицовочных фасадных кассет

Узел крепления МП 1005

Цоколь

Узел 5.3



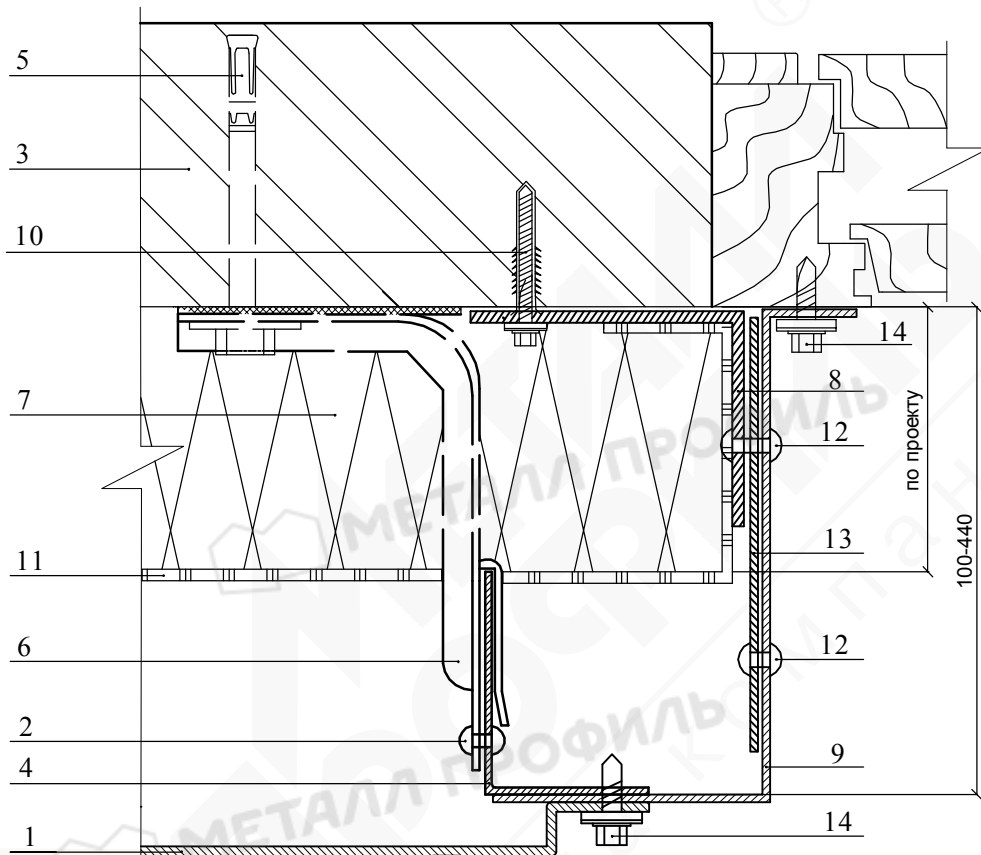
1. Фасадная кассета МП 1005/23/20
2. Заклепка или саморез ϕ 4,8x28 с прокладкой из ЭПДМ-резины
3. Несущая стена
4. Вертикальные направляющие КПГ-60x44x3000 (КПГШ-60x81x3000)
5. Саморез ϕ 4,8x28 с прокладкой из ЭПДМ-резины и цветной головкой
6. Крепежный элемент (марка по проекту)
7. Кронштейн ККУ-L-80 с шайбой и паронитовой прокладкой
8. Теплоизоляция негорючая
9. Дюбель тарельчатый
10. Слив цоколя (сталь оц. с полимерным покрытием, $t=0,5-0,7$ мм)
11. Гидроветрозащитная пленка

Взам. инв. №	
Подпись и дата	
Инв. № подл.	

Изм.	Кол.уч.	Лист	№док	Подпись	Дата

Боковое сопряжение панелей МП 1005 окна и стены

Узел 5.6



1. Фасадная кассета МП 1005/23/20
2. Заклепка или саморез $\phi 4,8 \times 28$ с прокладкой из ЭПДМ-резины
3. Несущая стена
4. Вертикальные направляющие КПП-60x44x3000 (КППШ-60x81x3000)
5. Крепежный элемент (марка по проекту)
6. Кронштейн ККУ-L-80 с шайбой и паронитовой прокладкой
7. Теплоизоляция негорючая
8. Костыль (оц. сталь 40x2 мм полоса, шаг 300-400 мм)
9. Откос (оц. сталь с полимерным покрытием, $t=0,5-0,7$ мм)
10. Дюбель фасадный (марка по проекту)
11. Гидроветрозащитная пленка
12. Заклепка стальная с втулкой с окрашенной головкой
13. Отлив оконный (оц. сталь с полимерным покрытием, $t=0,5-0,7$ мм)
14. Саморез $\phi 4,8 \times 28$ с прокладкой из ЭПДМ-резины и цветной головкой

Взам. инв. №	
Подпись и дата	
Инв. № подл.	

Изм.	Кол.уч.	Лист	№ док	Подпись	Дата

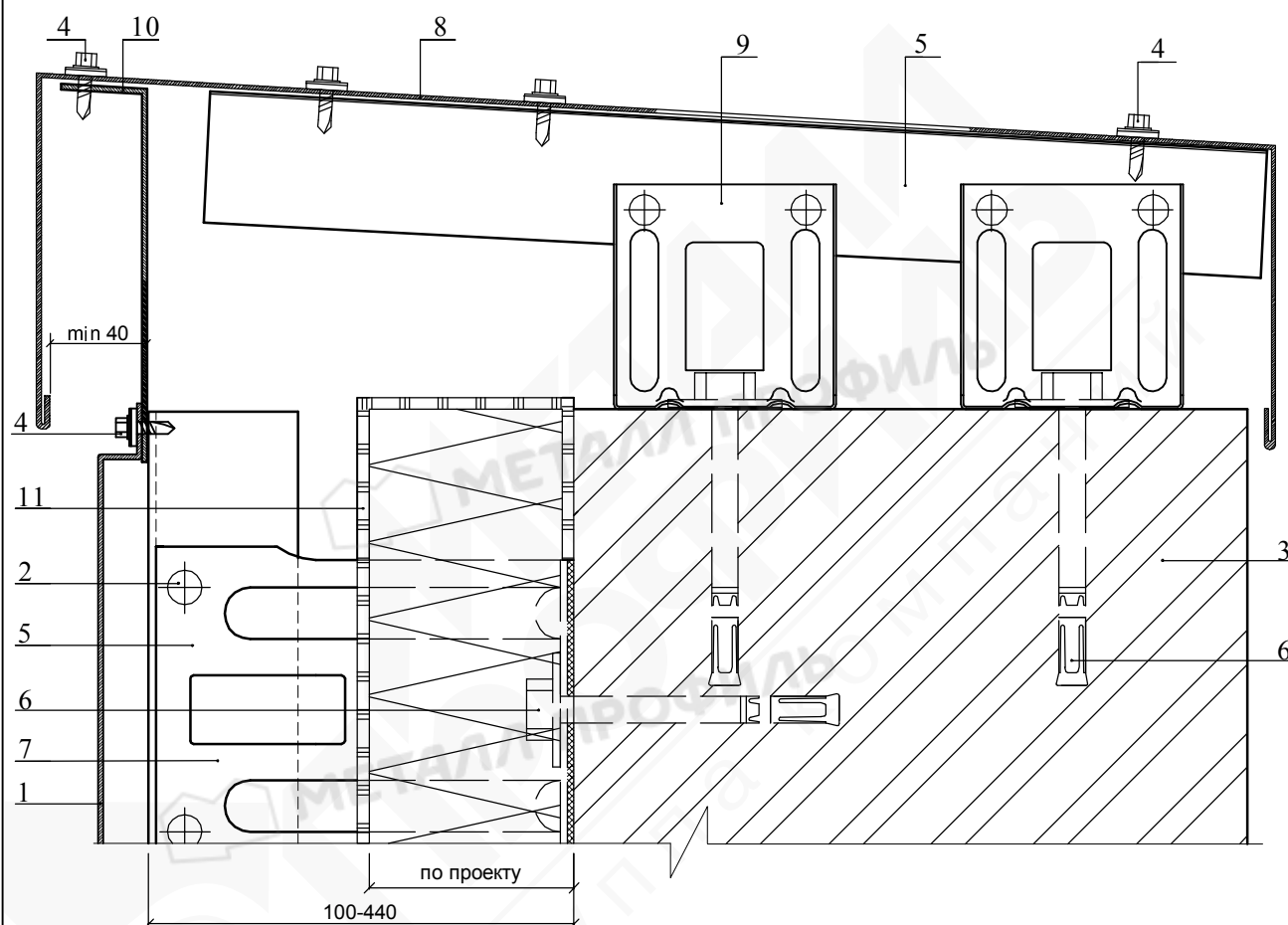
ППР на монтаж облицовочных фасадных кассет

Лист

30

Устройство парапета из панелей МП 1005

Узел 5.9



1. Фасадная кассета МП 1005/23/20
2. Заклепка или саморез ϕ 4,8x28 с прокладкой из ЭПДМ-резины
3. Несущая стена
4. Саморез ϕ 4,8x28 с прокладкой из ЭПДМ-резины и цветной головкой
5. Вертикальные направляющие КПГ-60x44x3000 (КПГШ-60x81x3000)
6. Крепежный элемент (марка по проекту)
7. Кронштейн ККУ-L-80 с шайбой и паронитовой прокладкой
8. Парапетный слив (оц. сталь с полимерным покрытием, $t=0,5-0,7$ мм)
9. Кронштейн ККУ-90x80 с шайбой и паронитовой прокладкой
10. Костыль (оц. сталь, $t=2,0$ мм, $L=150-200$, шаг 300-400 мм)
11. Гидроветрозащитная пленка

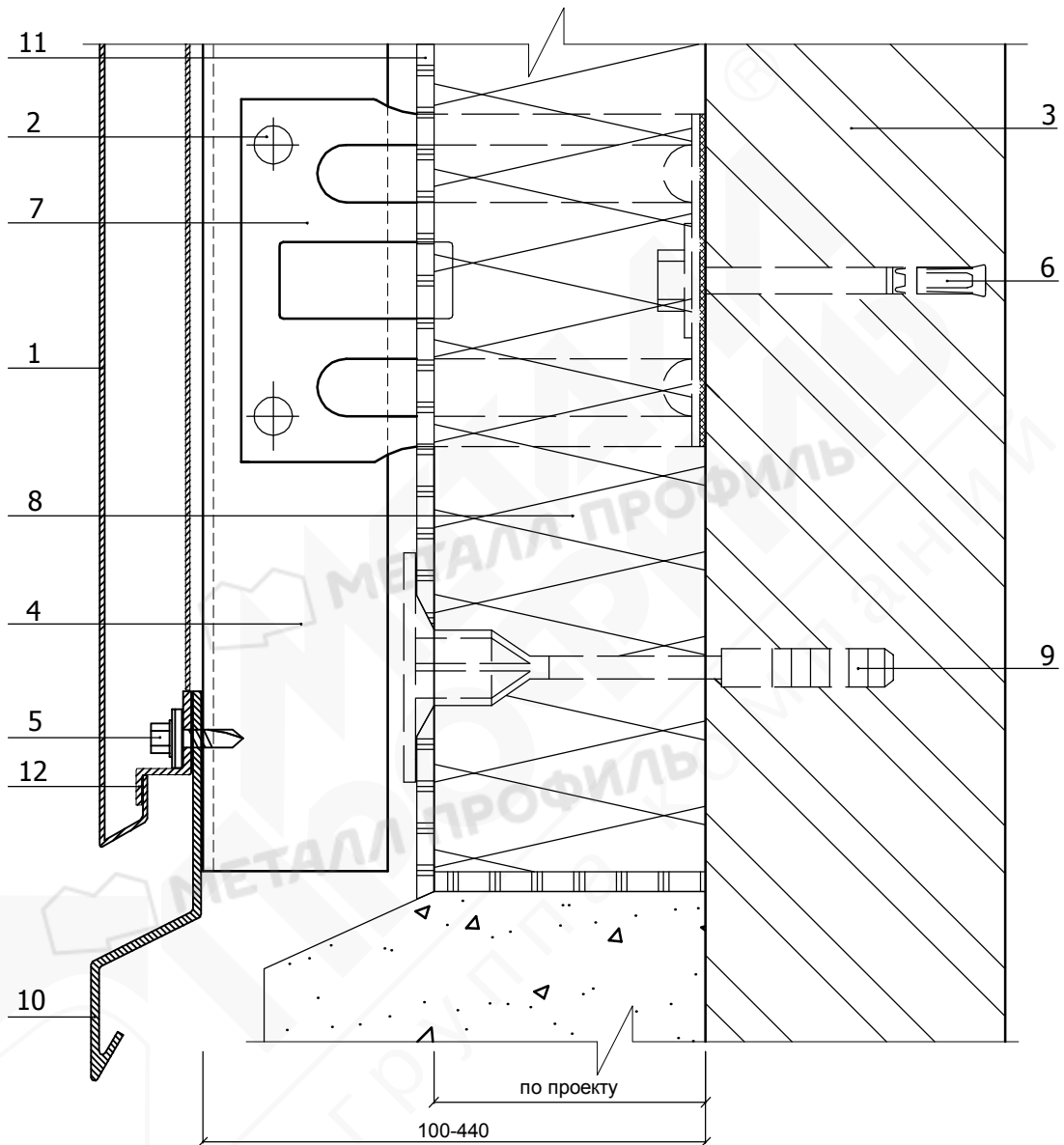
Взам. инв. №	
Подпись и дата	
Инв. № подл.	

Изм.	Кол.уч.	Лист	№док	Подпись	Дата

Узел крепления МП 2005

Цоколь

Узел 7.3



1. Фасадная кассета МП 2005/25/30
2. Заклепка или саморез ϕ 4,8x28 с прокладкой из ЭПДМ-резины
3. Несущая стена
4. Вертикальные направляющие КПГ-60x44x3000 (КПГШ-60x81x3000)
5. Саморез ϕ 4,8x28 с прокладкой из ЭПДМ-резины
6. Крепежный элемент (марка по проекту)
7. Кронштейн ККУ-L-80 с шайбой и паронитовой прокладкой
8. Теплоизоляция негорючая
9. Дюбель тарельчатый
10. Слив цоколя (оц. сталь с полимерным покрытием, $t=0,55-1,2$ мм)
11. Гидроветрозащитная пленка
12. Начальная планка фасадных кассет НПФК МП 2005

Изм.	Кол.уч.	Лист	Недок	Подпись	Дата

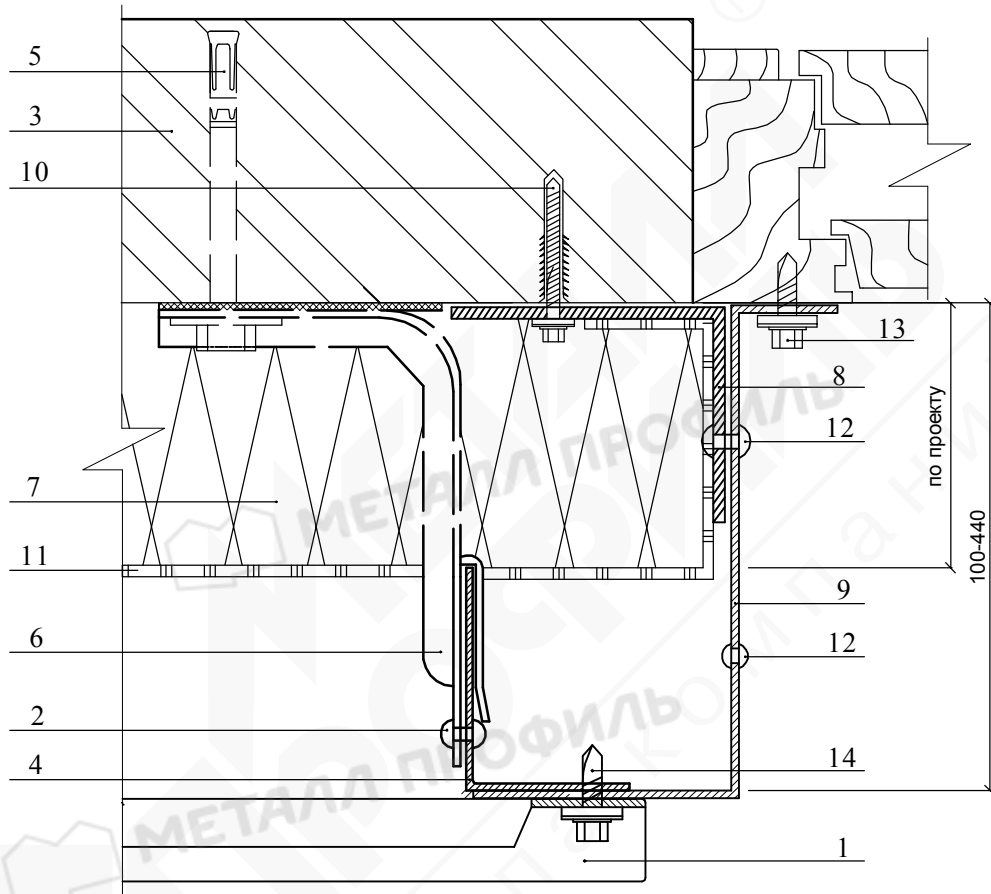
ППР на монтаж облицовочных фасадных кассет

Лист

32

Боковое сопряжение окна и стены из панелей МП 2005

Узел 7.6

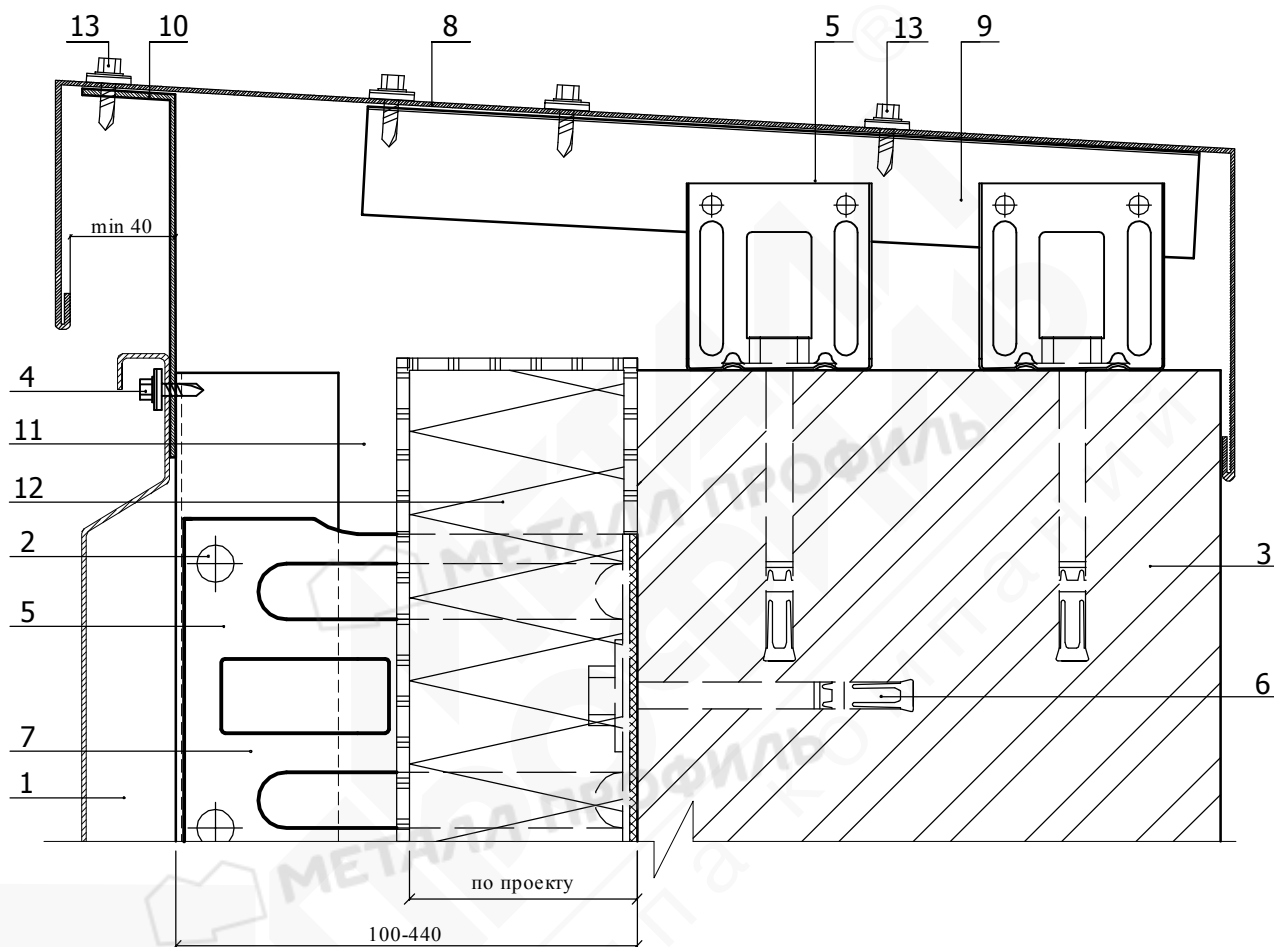


1. Фасадная кассета МП 2005/25/30
2. Заклепка или саморез ϕ 4,8x28 с прокладкой из ЭПДМ-резины
3. Несущая стена
4. Вертикальные направляющие КПГ-60x44x3000 (КПГШ-60x81x3000)
5. Крепежный элемент (марка по проекту)
6. Кронштейн ККУ-L-80 с шайбой и паронитовой прокладкой
7. Теплоизоляция негорючая
8. Костыль (оц. сталь 40x2 мм полоса, шаг 300-400 мм)
9. Откос (оц. сталь с полимерным покрытием, $t=0,5-0,7$ мм)
10. Дюбель фасадный (марка по проекту)
11. Гидроветрозащитная пленка
12. Заклепка стальная с втулкой с окрашенной головкой
13. Саморез ϕ 4,8x28 с прокладкой из ЭПДМ-резины и цветной головкой
14. Саморез ϕ 4,8x28 с прокладкой из ЭПДМ-резины

Изм.	Кол.уч.	Лист	№док	Подпись	Дата

Устройство парапета из панелей МП 2005

Узел 7.9



1. Фасадная кассета МП 2005/25/30
2. Заклепка или саморез ϕ 4,8x28 с прокладкой из ЭПДМ-резины
3. Несущая стена
4. Саморез ϕ 4,8x28 с прокладкой из ЭПДМ-резины
5. Вертикальные направляющие КПГ-60x44x3000 (КПГШ-60x81x3000)
6. Крепежный элемент (марка по проекту)
7. Кронштейн ККУ-L-80 с шайбой и паронитовой прокладкой
8. Парапетный слив (оц. сталь с полимерным покрытием, $t=0,5-0,7$ мм)
9. Кронштейн ККУ-90x80 с шайбой и паронитовой прокладкой
10. Костыль (оц. сталь, $t=2,0$ мм, $L=150-200$, шаг 300-400 мм)
11. Гидроветрозащитная пленка
12. Теплоизоляция негорючая
13. Саморез ϕ 4,8x28 с прокладкой из ЭПДМ-резины и цветной головкой

Изм.	Кол.уч.	Лист	№ док	Подпись	Дата
Изм.	Кол.уч.	Лист	№ док	Подпись	Дата

ППР на монтаж облицовочных фасадных кассет

Лист

34

На низ оконной рамы устанавливают планку оконного слива с размерами по проекту.

3.2.6 Монтаж облицовочных панелей (лист 33, 34, 35, 36, 37, 38).

Монтируются облицовочные панели типов: МП 1005 - с открытым стыком, МП 2005 - с закрытым стыком.

Панели МП 1005 крепятся к направляющим профилям винтами, которые одновременно фиксируют расположенные внахлест бортики двух соседних панелей, винты остаются при этом снаружи.

Панели МП 2005 крепят к направляющим профилям винтами, при этом нижний край вышерасположенной панели защелкивается за верхний край нижерасположенной панели таким образом, чтобы скрыть место крепления винтов.

Монтаж панелей МП 1005.

Монтаж выполняют снизу вверх, слева направо. Перед монтажом следует снять защитную пленку с боковых сторон панелей. Крепление панели к вертикальным несущим профилям производят самонарезающими винтами с цветной головкой Ø4,8x28 (Ø4,8x20). После монтажа снимают оставшуюся защитную пленку.

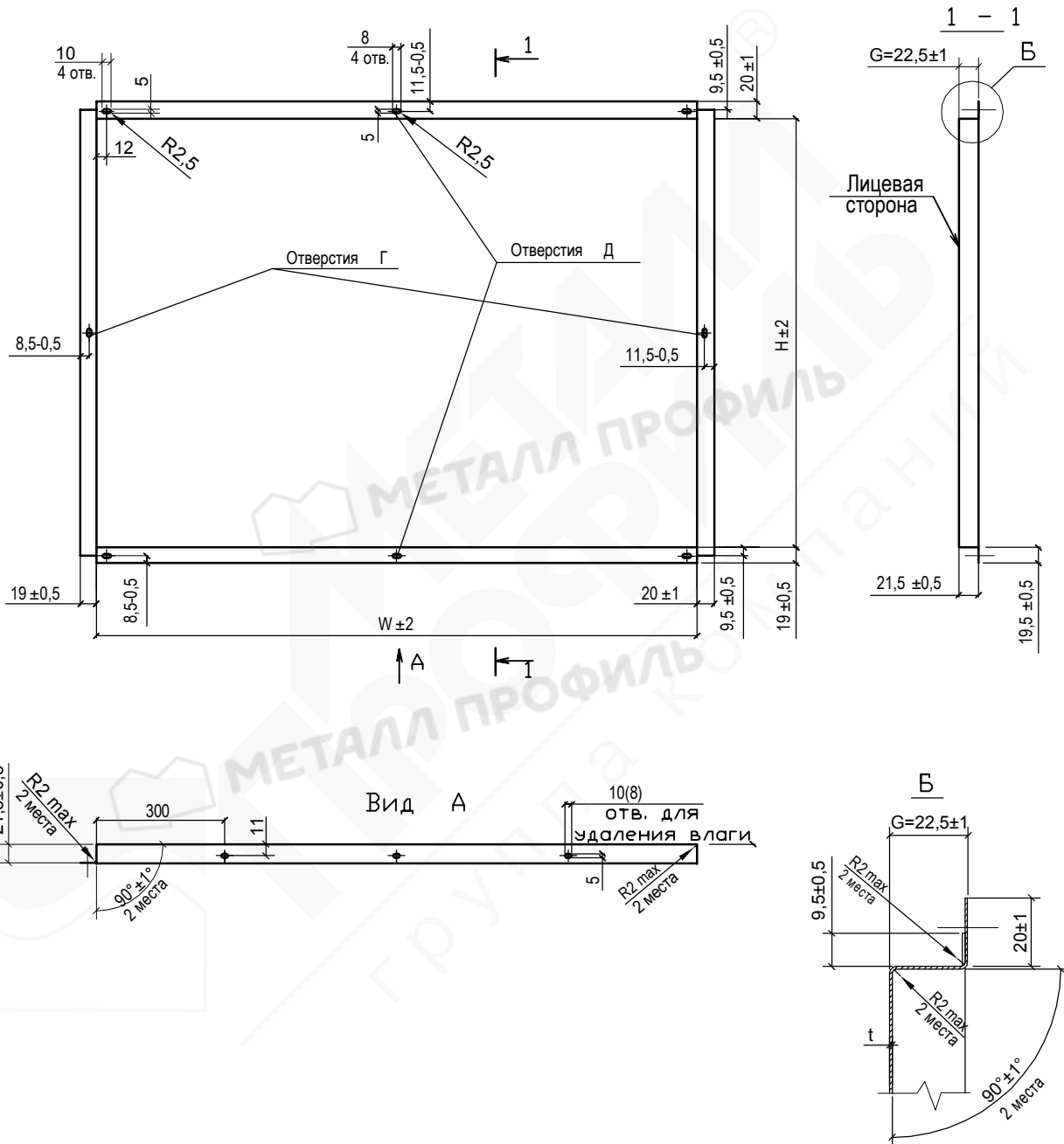
Монтаж панелей МП 2005.

Монтаж панелей выполняют снизу вверх слева направо или справа налево. Перед монтажом первого ряда кассет устанавливают начальную планку ПН МП2005. Низ кассеты защелкивается за начальную планку или, в последующем, за верхний замок нижележащей кассеты, верх кассеты крепится к вертикальным несущим профилям самонарезающими винтами А4,8x28. Перед монтажом кассет на основные вертикальные профили (КППШ-90) накладывают декоративную полосу из тонколистового металла с покрытием. Ширина вертикального промежутка между кассетами (руста) должна быть в пределах 5-30 мм планку.

Инв. № дубл.	
Взам. инв. №	
Подл. и дата	
Инв. № подл.	

Лист					ППР на монтаж облицовочных фасадных кассет	35
Изм.	Лист	№ док.	Подп.	Дата		

Фасадная кассета МП 2005



Инов. № подл.	Подпись и дата	Взам. инв. №

Изм.	Кол.уч.	Лист	№ док	Подпись	Дата

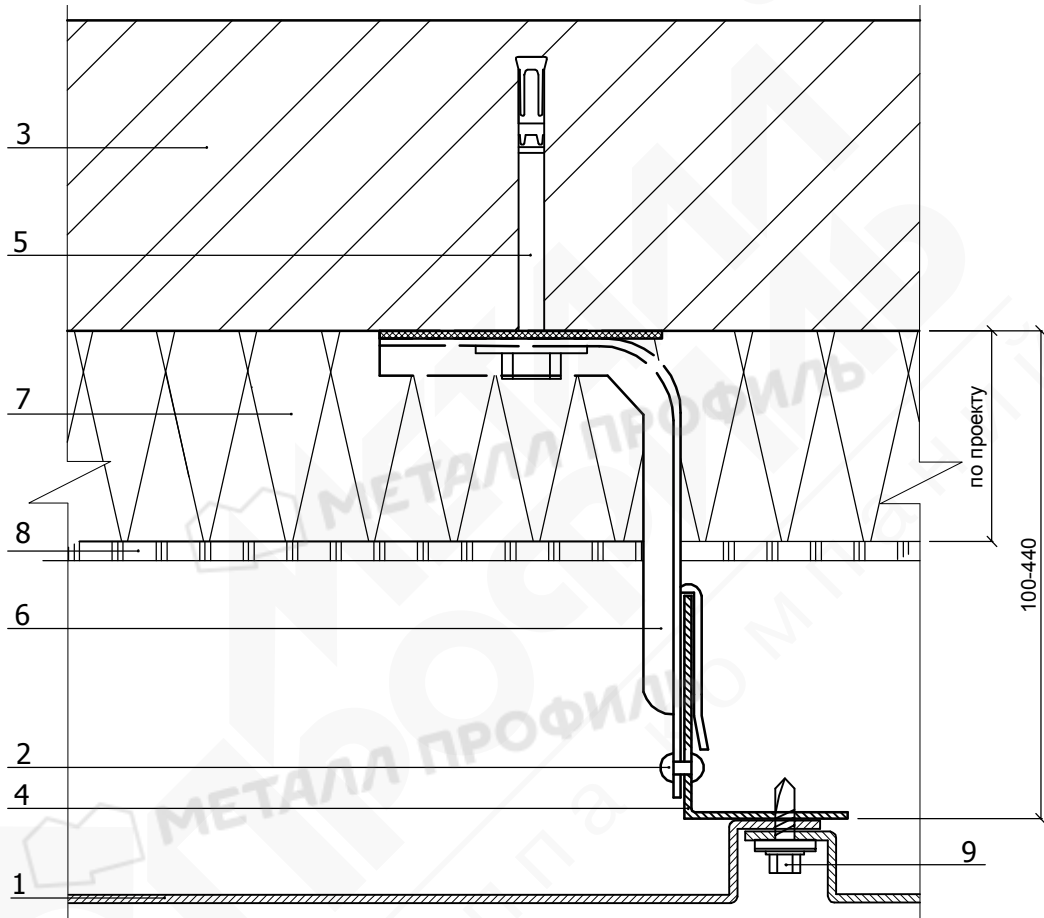
ППР на монтаж облицовочных фасадных кассет

Лист

36

Узел крепления МП 1005 Горизонтальный разрез

Узел 5.1



1. Фасадная кассета МП 1005/23/20
2. Заклепка или саморез $\phi 4,8 \times 28$ с прокладкой из ЭПДМ-резины
3. Несущая стена
4. Вертикальные направляющие КПГ-60x44x3000 (КПГШ-60x81x3000)
5. Крепежный элемент (марка по проекту)
6. Кронштейн ККУ-L-80 с шайбой и паронитовой прокладкой
7. Теплоизоляция негорючая
8. Гидроветрозащитная пленка
9. Саморез $\phi 4,8 \times 28$ с прокладкой из ЭПДМ-резины и цветной головкой

Взам. инв. №	
Подпись и дата	
Инв. № подл.	

Изм.	Кол.уч.	Лист	№ док	Подпись	Дата

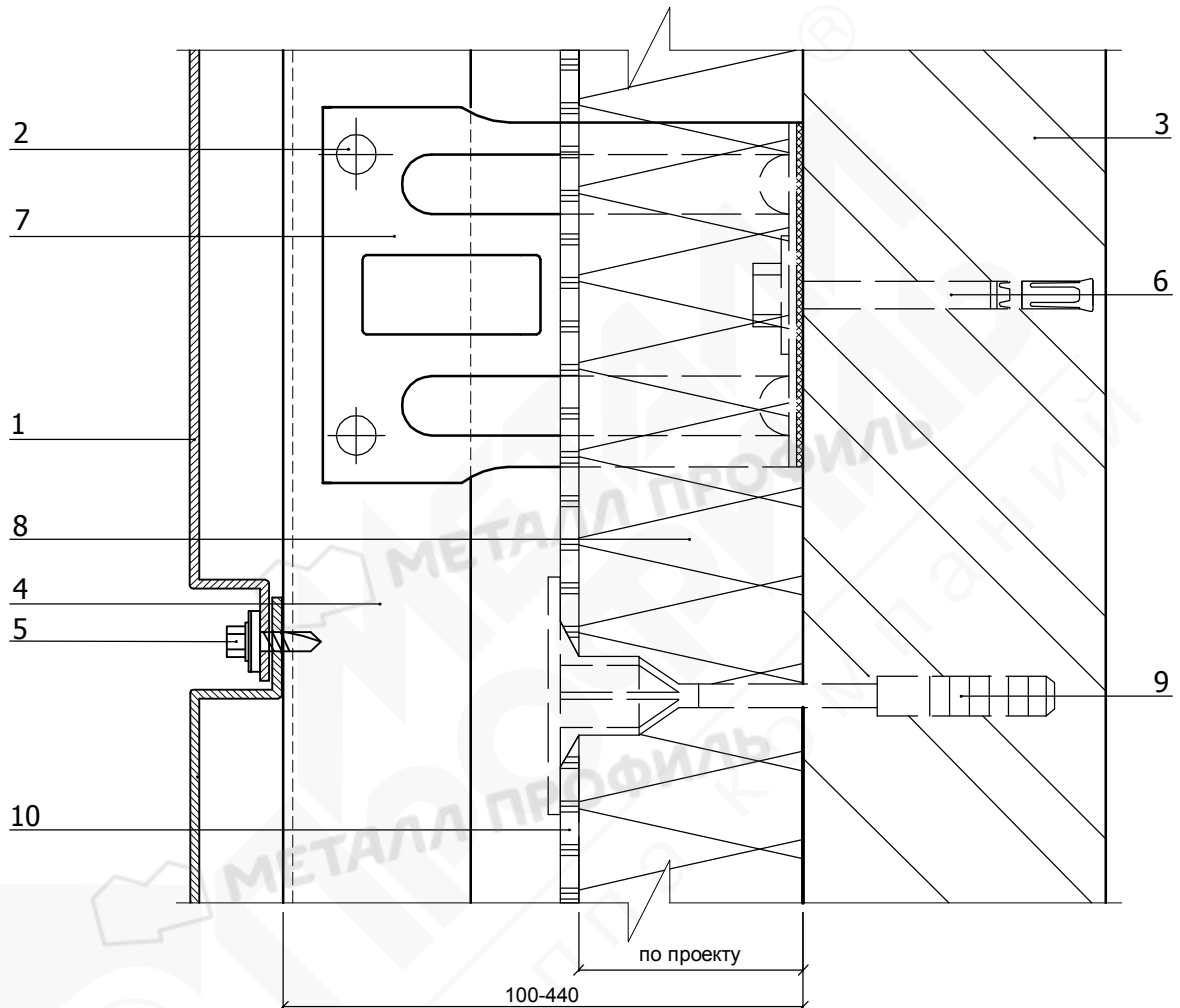
ППР на монтаж облицовочных фасадных кассет

Лист

38

Узел крепления МП 1005 Вертикальный разрез

Узел 5.2



1. Фасадная кассета МП 1005/23/20
2. Заклепка или саморез ϕ 4,8x28 с прокладкой из ЭПДМ-резины
3. Несущая стена
4. Вертикальные направляющие КПГ-60x44x3000 (КПГШ-60x81x3000)
5. Саморез ϕ 4,8x28 с прокладкой из ЭПДМ-резины и цветной головкой
6. Крепежный элемент (марка по проекту)
7. Кронштейн ККУ-L-80 с шайбой и паронитовой прокладкой
8. Теплоизоляция негорючая
9. Дюбель тарельчатый
10. Гидроветрозащитная пленка

Взам. инв. №	
Подпись и дата	
Инв. № подл.	

Изм.	Кол.уч.	Лист	№ док	Подпись	Дата

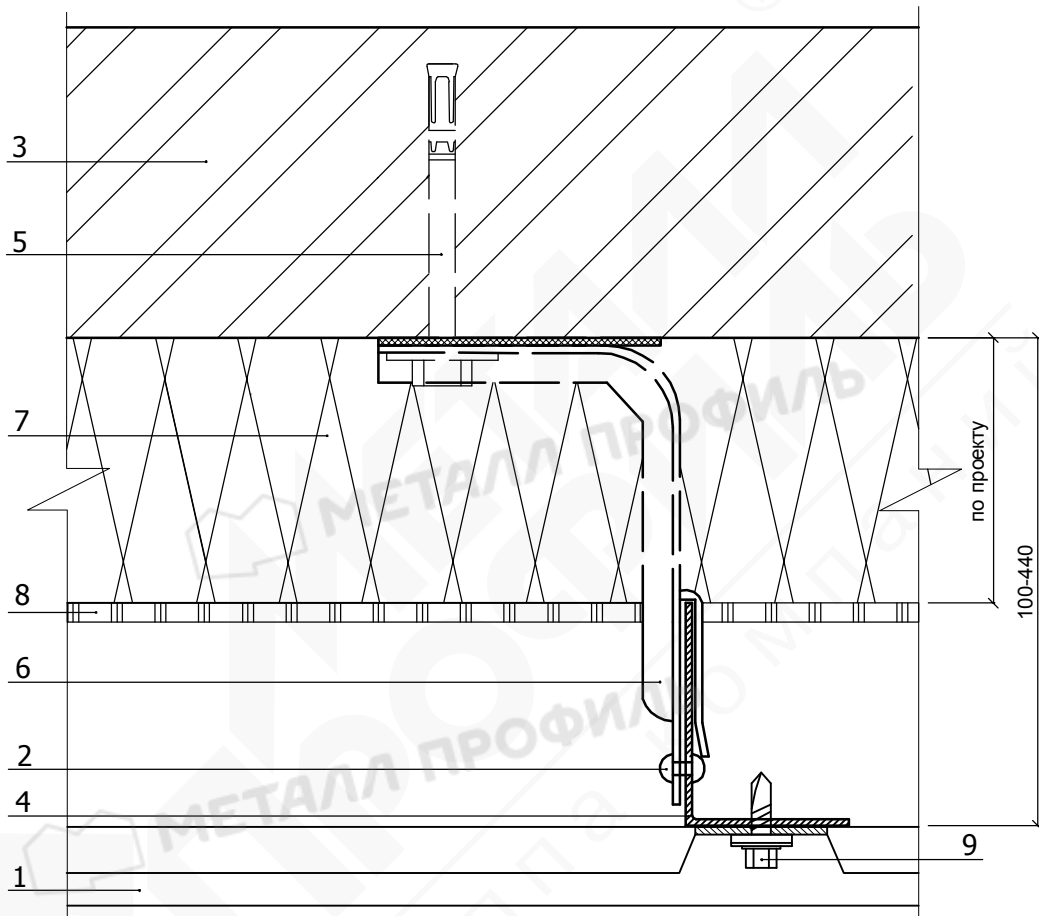
ППР на монтаж облицовочных фасадных кассет

Лист

39

Узел крепления МП 2005 Горизонтальный разрез

Узел 7.1



1. Фасадная кассета МП 2005/25/30
2. Заклепка или саморез ϕ 4,8x28 с прокладкой из ЭПДМ-резины
3. Несущая стена
4. Вертикальные направляющие КПГ-60x44x3000 (КПГШ-60x81x3000)
5. Крепежный элемент (марка по проекту)
6. Кронштейн ККУ-L-80 с шайбой и паронитовой прокладкой
7. Теплоизоляция негорючая
8. Гидроветрозащитная пленка
9. Саморез ϕ 4,8x28 с прокладкой из ЭПДМ-резины

Изм.	Кол.уч.	Лист	№док	Подпись	Дата

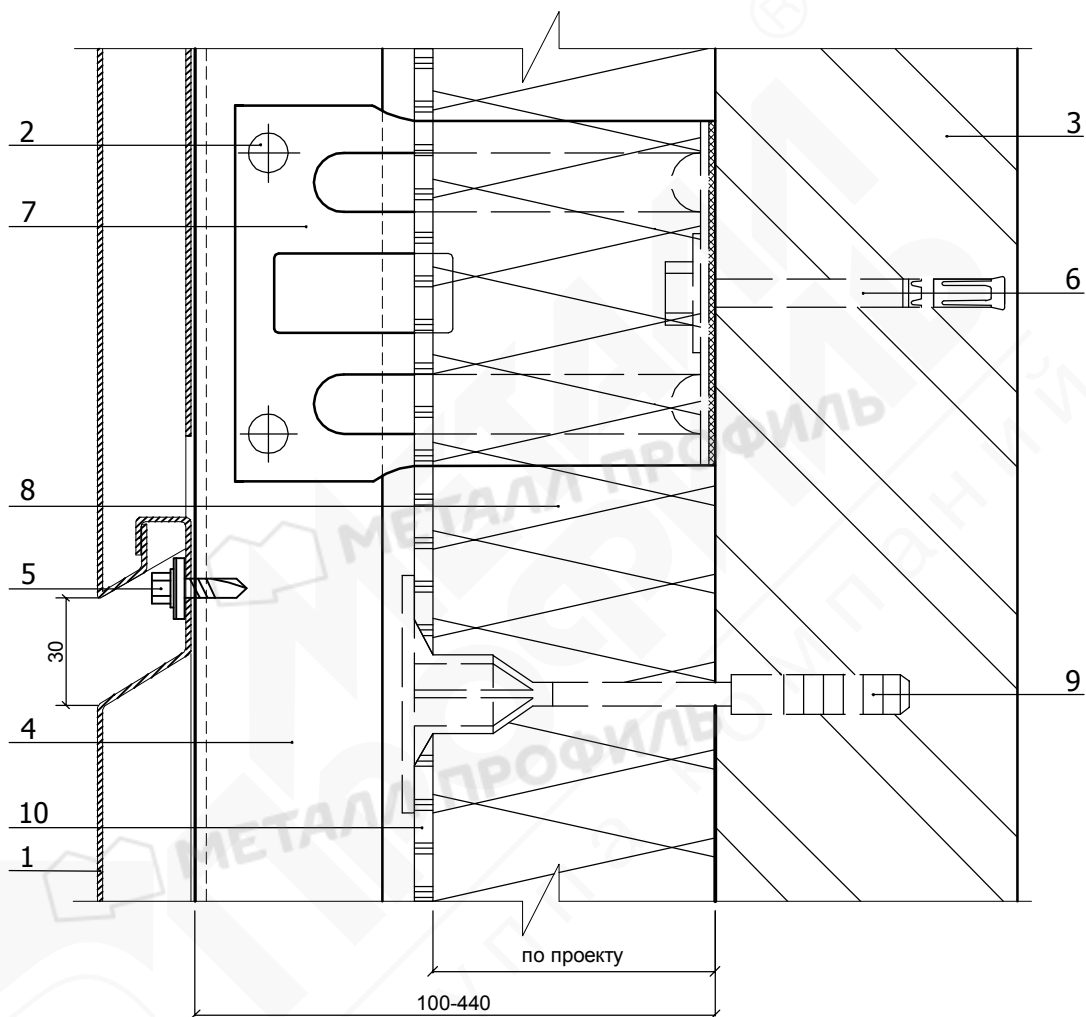
ППР на монтаж облицовочных фасадных кассет

Лист

40

Узел крепления МП 2005 Вертикальный разрез

Узел 7.2



1. Фасадная кассета МП 2005/25/30
2. Заклепка или саморез ϕ 4,8x28 с прокладкой из ЭПДМ-резины
3. Несущая стена
4. Вертикальные направляющие КПГ-60x44x3000 (КПГШ-60x81x3000)
5. Саморез ϕ 4,8x28 с прокладкой из ЭПДМ-резины
6. Крепежный элемент (марка по проекту)
7. Кронштейн ККУ-L-80 с шайбой и паронитовой прокладкой
8. Теплоизоляция негорючая
9. Дюбель тарельчатый
10. Гидроветрозащитная пленка

Взам. инв. №	
Подпись и дата	
Инва. № подл.	

Изм.	Кол.уч.	Лист	№док	Подпись	Дата

ППР на монтаж облицовочных фасадных кассет

Лист

41

4. ТРЕБОВАНИЯ К КАЧЕСТВУ И ПРИЁМКА РАБОТ

4.1 Качество монтажных работ обеспечивается текущим контролем технологических процессов подготовительных и основных работ, а также при приемке работ. По результатам текущего контроля технологических процессов составляются акты освидетельствования скрытых работ (на монтаж несущих конструкций и утеплителя).

4.2 В процессе подготовки монтажных работ проверяют:

- готовность рабочей поверхности фасада здания, конструктивных элементов фасада, средств механизации и инструмента к выполнению монтажных работ;

- качество элементов несущего каркаса (размеры, отсутствие вмятин, изгибов и прочих дефектов кронштейнов, профилей и других элементов);

- качество утеплителя (размеры плит, отсутствие разрывов, вмятин и других дефектов);

- качество облицовочных панелей (размеры, отсутствие царапин, вмятин, изгибов, надломов и прочих дефектов).

4.3 В процессе монтажных работ проверяют на соответствие проекту :

- точность разметки фасада;

- диаметр, глубину и чистоту отверстий под анкеры и дюбели;

- точность и прочность крепления кронштейнов;

- правильность и прочность крепления к стене плит утеплителя;

- точность установки горизонтальных и вертикальных профилей и, в частности, зазоры в местах их стыковки;

- плоскостность облицовочных панелей и воздушные зазоры между ними и плитами утеплителя;

- правильность устройства обрамлений завершения вентилируемого фасада.

Инв. № дубл.	
Взам. инв. №	
Подп. и дата	
Инв. № подл.	

Лист					ППР на монтаж облицовочных фасадных кассет	42
Изм.	Лист	№ док.	Подп.	Дата		

4.4 При приёмке работ производится осмотр фасада в целом и особенно тщательно мест примыканий, обрамлений углов и проёмов окон, цоколя и парапета здания. Обнаруженные при осмотре дефекты устраняются до сдачи объекта в эксплуатацию.

4.5 Приёмка смонтированного фасада оформляется актом приемки работ. Качество оценивается степенью соответствия фактических параметров и характеристик смонтированного фасада проектным, указанным в рабочей документации проекта. К акту прилагаются акты освидетельствования скрытых работ (по пункту 4.1.).

4.6 Контролируемые параметры и элементы, способы их измерения и оценки приведены в табл. 1.

4.7 Приемка вентилируемого фасада с облицовкой фасадными кассетами (панелями) производится приёмочной комиссией в составе представителей заказчика и подрядчика и оформляется подписанием акта о приемке. К акту прилагаются документы:

- проект фасада и проект производства работ;
- документы, удостоверяющие качество кассет (панелей), комплектующих деталей и материалов;
- акты на скрытые работы;
- журнал производства работ.

Инв. № дубл.	
Взам. инв. №	
Подп. и дата	
Инв. № подл.	

Лист					ППР на монтаж облицовочных фасадных кассет	
Изм.	Лист	№ док.	Подп.	Дата		43

Контролируемые параметры

№ пп	Технологические процессы и операции	Контролируемый параметр, элемент	Допускаемое значение, требования	Способ контроля и инструмент
1. РАЗМЕТКА ФАСАДА, УСТАНОВКА КРОНШТЕЙНОВ				
1.1	Разметка крайних точек горизонтальной линии фасада	Точность разметки	$\pm 2,0$ мм	Нивелир
1.2	Разметка крайних точек вертикальной линии фасада	Точность разметки	$\pm 2,0$ мм	Теодолит
1.3	Разметка промежуточных линий точек крепления кронштейнов	Точность разметки	$\pm 2,0$ мм	Лазерный нивелир, отвес, рулетка
1.4	Сверление отверстий под дюбелем	Глубина, Н Диаметр, D	H = длина дюбеля +10,0 мм D = диаметр дюбеля + 0,2 мм	Глубиномер, нутромер
		Расстояние от угла здания	Не менее 100,0 мм	Рулетка
		Расстояние между соседними отверстиями	Не менее чем глубина сверления	Рулетка, глубиномер
		Чистота отверстия	Отсутствие пыли	Визуально

Лист					ППР на монтаж облицовочных фасадных кассет	44
Изм.	Лист	№ док.	Подп.	Дата		

Инв. № дубл.

Взам. инв. №

Подл. и дата

Инв. № подл.

№ пп	Технологические процессы и операции	Контролируемый параметр, элемент	Допускаемое значение, требования	Способ контроля и инструмент
		Отклонение точек крепления кронштейнов от проектного	$\pm 10,0$ мм	Рулетка
		Наличие паронитовых или изолоновых прокладок	Присутствие прокладок	Визуально
1.5	Крепление кронштейнов	Наличие под анкером шайбы	Шайба из нержавеющей стали, предусмотренная проектом	Визуально
		Точность, прочность	Согласно проекту	Нивелир, уровень
2. МОНТАЖ УТЕПЛИТЕЛЯ				
2.1	Транспортировка и хранение утеплителя	Влажность, отсутствие механических повреждений.	Влажность не более 10%	Влагомер
2.2	Резка в размер	Точность	$\pm 1,0$ мм	Рулетка
2.3	Крепление к стене утеплителя	Незаполненный шов	Не более 2,0 мм	Шаблон
		Точность стыковки	Шахматное расположение плит утеплителя, отсутствие сплошного шва	Визуально
		Количество дюбелей на 1м ²	Согласно проекту (5-7 штук)	Визуально
2.4	Крепление ветро-гидрозащитной плёнки	Степень защиты	Отсутствие незащищенных плит утеплителя и открытых торцов утеплителя	Визуально

Инв. № дубл.	
Взам. инв. №	
Подп. и дата	
Инв. № подл.	

Лист					ППР на монтаж облицовочных фасадных кассет	45
Изм.	Лист	№ док.	Подп.	Дата		

		Перехлест полотнищ на стыках	Величина перехлеста от 100 мм до 150 мм	Рулетка
3. МОНТАЖ НАПРАВЛЯЮЩИХ ПРОФИЛЕЙ				
3.1	Крепление направляющих профилей	Точность длины профиля	+0 - (-2) мм	Рулетка
		Отклонение от прямолинейности	2 мм на 1 м длины	Рулетка, уровень
		Заклепочное соединение	Отсутствие люфта	Визуально
		Зазор в местах стыка направляющих	Согласно проекту (обычно 10 мм)	Шаблон
		Отклонение от проектного расстояния между соседними направляющими	2 мм	Рулетка
		Отклонение от соосности смежных по высоте направляющих	2 мм	Рулетка, уровень
		Уступ между смежными по высоте направляющими	4 мм	Рулетка, уровень
		Отклонение от плоскости нижнего края самых нижних направляющих	2 мм	Нивелир, рулетка

Инв. № дубл.

Взам. инв. №

Подп. и дата

Инв. № подл.

Лист					ППР на монтаж облицовочных фасадных кассет	46
Изм.	Лист	№ док.	Подп.	Дата		

4. КРЕПЛЕНИЕ ОБЛИЦОВОЧНЫХ ПАНЕЛЕЙ

4.1	Входной контроль облицовочных панелей	Отклонение линейных размеров панелей от проектных	По длине $\pm 2,0$ мм По ширине $\pm 1,0$ мм Разность длин диагоналей $\pm 2,5$ мм	Рулетка
		Отклонение от плоскостности	$\pm 3,0$ мм	Уровень, рулетка
		Внешний вид панелей	Отсутствие механических повреждений видовых поверхностей, щелей в местах стыка панелей	Визуально
4.2	Крепление облицовочных панелей	Отклонение размера рус-та между панелями от проектного	$\pm 2,0$ мм	Шаблон, рулетка
		Отклонение от вертикальности и горизонтальности	2,0 мм на 1 м длины	Уровень, рулетка, отвес
		Отклонение плоскости навесного фасада от вертикали	1/ 500 высоты вентилируемого фасада, но не более 100 мм.	Уровень, рулетка, отвес

Инв. № дубл.

Взам. инв. №

Подп. и дата

Инв. № подл.

Лист					ППР на монтаж облицовочных фасадных кассет	47
Изм.	Лист	№ док.	Подп.	Дата		

5. ПОТРЕБНОСТЬ В СРЕДСТВАХ МЕХАНИЗАЦИИ, ИНСТРУМЕНТЕ, ИНВЕНТАРЕ И ПРИСПОСОБЛЕНИЯХ

В таблице 2 приведены основные средства механизации, инструмент, инвентарь и приспособления. Вместо указанных в таблице могут быть применены другие средства, имеющие аналогичные технические характеристики.

Таблица 2

№ № п/п	Наименование	Тип, марка, ГОСТ, № чер- тежа, завод- изготовитель	Техническая характе- ристика	Назначение
1	2	3	4	5
1	Леса строи- тельные	Приставные стоечные по ГОСТ 27321- 87*	Высота и длина лесов - по паспорту. Нормативная на- грузка-200 кгс/м ²	Средство подмащива- ния для мон- тажных ра- бот
2	Подъёмник фасадный (люлька)	Изготовитель – «Тверской Экс- перименталь- ный механиче- ский завод»	Длина рабочего на- стила-4м. Грузоподъёмность- 300кг. Высота подъёма до 150 м.	То же
3	Отвес, шнур	ОТ400-1, ГОСТ 7948-80. Шнур капроно- вый	Масса отвеса не бо- лее 0,4 кг, длина 98 м. Длина шнура – 5м, диаметр 3 мм.	Разграниче- ние захва- ток, провер- ка вертикаль- ности
4	Ватерпас	Тип 70-1500 “STABILA”	Длина 1500мм, Точность измерения 0,5 мм/м.	Проверка горизон- тальных плоскостей
5	Лазерный нивелир	VL 40 VHR СКБ “Строй- прибор”	Точность измерения 0,1 мм/м	Измерение высот

Лист					ППР на монтаж облицовочных фасадных кассет	48
Изм.	Лист	№ док.	Подп.	Дата		

Инв. № дубл.

Взам. инв. №

Подп. и дата

Инв. № подл.

6	Лазерный уровень	VL 20 СКБ "Стройприбор"	Точность измерения 0,1 мм/м	Проверка горизонтальных плоскостей
7	Дрель Перфоратор	Интерскол ДУ 1000-ЭР «BOSCH», GBM-2-24DFR	Максимальный диаметр сверла (пробойника) 20 мм.	Сверление отверстий в стене
8	Рулетка стальная	P20УЗК, ГОСТ 7502-98	Длина 20 м., Масса 0,35 кг	Измерение линейных размеров
9	Отвертка с рычажным наконечником	Отвертка Профи ООО "ИНФОТЕКС"	Реверсивная рычажная	Завинчивание/отвинчивание винтов, болтов
10	Гайковерт ручной	Типа ИЭ - 311	Момент затяжки 12,5 кгс.м	Завинчивание/отвинчивание гаек, болтов
11	Электродрель с насадками для завинчивания	Интерскол ДУ- 800-ЭР	Потребляемая мощность 800 Вт, максимальный диаметр сверления 20 мм.	Сверление отверстий и завинчивание винтов
12	Клепальные клещи	Типа "ЭНКОР"	Диаметр заклепок до 6мм	Установка заклепок
13	Клепальный пистолет аккумуляторный	Типа ERT 130 "RIVETEC"	Сила заклепки 85кгс, рабочий ход 20мм, Вес с аккумулятором 2,2 кг.	Установка вытяжных заклепок
14	Ограждения инвентарные участков монтажных работ	ГОСТ 23407-78	-	Безопасность работ
15	Сетка защитная на леса	Фирмы Апекс, Верт или других фирм.	Из полимерных волокон.	Защита от падения предметов с высоты лесов

Инв. № дубл.	
Взам. инв. №	
Подп. и дата	
Инв. № подл.	

Лист					ППР на монтаж облицовочных фасадных кассет	49
Изм.	Лист	№ док.	Подп.	Дата		

6. ТЕХНИКА БЕЗОПАСНОСТИ И ОХРАНА ТРУДА

6.1 При организации и проведении работ по монтажу облицовочных фасадных кассет (панелей) должны выполняться требования следующих нормативных документов:

- СНиП 12-03-2001. “Безопасность труда в строительстве. Часть 1. Общие требования”;
- СНиП 12-04-2002. “Безопасность труда в строительстве. Часть 2. Строительное производство”;
- ГОСТ 12.4.011-89 “Средства защиты рабочих. Общие требования и классификация”.

6.2 Пожарная безопасность на рабочих местах должна обеспечиваться в соответствии с требованиями:

- ППБ-01-93** "Правила пожарной безопасности в РФ", утверждёнными Главным управлением Государственной противопожарной службы МВД России ;
- ГОСТ 12.1.004.91 “ССБТ. Пожарная безопасность. Общие требования”;

6.3 Электробезопасность на рабочих местах должна обеспечиваться в соответствии с требованиями:

- ГОСТ 12.1.019-79 ”Электробезопасность. Общие требования и номенклатура видов защиты”;
- ГОСТ 12.1.030-81 “Электробезопасность. Защитное заземление. Зануление.”;

6.4 Безопасность монтажных работ на высоте должна обеспечиваться согласно правилам ПОТ Р М-012-2000.

Инв. № дубл.	
Взам. инв. №	
Подп. и дата	
Инв. № подл.	

Лист					ППР на монтаж облицовочных фасадных кассет	50
Изм.	Лист	№ док.	Подп.	Дата		

6.5 Строительная площадка должна быть обозначена знаками опасности и надписями установленной формы в соответствии с требованиями ГОСТа Р 12.4.026-2001.

Участки производства монтажных работ должны иметь ограждения в соответствии с требованиями ГОСТа 23407-78 «Ограждения инвентарные строительных площадок и участков производства строительного-монтажных работ. Технические условия» и ГОСТ 12.4.059-89. «ССБТ. Строительство. Ограждения предохранительные инвентарные. Общие технические условия».

6.6 Складирование и хранение облицовочных фасадных кассет (панелей) должно осуществляться в соответствии с требованиями технических условий, а также СНиП 12-03-2001. «Безопасность труда в строительстве. Часть 1. Общие требования».

6.7 Строительная площадка, участки работ, рабочие места, проезды и подходы к ним в темное время суток должны быть освещены в соответствии с требованиями ГОСТ 12.1.046-85 «ССБТ. Строительство. Нормы освещения строительных площадок».

6.8 Строительные леса устанавливают по инструкции по монтажу, которая содержится в эксплуатационной документации предприятия-изготовителя.

6.8.1 Леса устанавливают на спланированную утрамбованную поверхность грунта. Горизонтальность лесов должна быть обеспечена устройством специального временного опорного сооружения. Горизонтальность регулируется винтовыми опорами, которыми оборудованы леса.

6.8.2 Вертикальные элементы лесов (стойки и рамы) устанавливают по отвесомеру, а горизонтальные (связи и настил)- по уровнемеру.

6.8.3 Места крепления лесов к стене указаны в конструкторской документации на леса. При совпадении точек крепления с проёмами в стене леса следует крепить к несущим конструкциям (стенам, колоннам, перекрытиям) с

Инв. № дубл.	
Взам. инв. №	
Подп. и дата	
Инв. № подл.	

Лист					ППР на монтаж облицовочных фасадных кассет	51
Изм.	Лист	№ док.	Подп.	Дата		

внутренней стороны здания при помощи приспособлений и устройств. Не следует крепить леса к карнизам и парапетам.

6.8.4 Леса должны быть оборудованы молниезащитой. Сопротивление заземления должно быть не более 15 Ом. На время монтажа и демонтажа лесов электрические провода, расположенные ближе 5 м от лесов обесточивают.

6.8.5 Леса допускаются к эксплуатации после испытаний. При испытании лесов нормативной нагрузкой в течение не менее двух часов проверяется их прочность и устойчивость, надёжность настила и ограждений, заземления.

6.8.6 Леса допускаются к эксплуатации после приёмки комиссией, назначенной руководителем строительной организации, и регистрируются в журнале учёта по ГОСТ 26887.

Леса следует эксплуатировать в соответствии с Инструкцией предприятия-изготовителя и СНиП 12-03. Техническое состояние лесов контролируется перед каждой сменой и периодическими осмотрами через каждые 10 дней. Результаты периодических осмотров отмечают в упомянутом журнале.

6.9 Фасадный подъёмник (люлька) устанавливают по инструкции по монтажу, которая содержится в эксплуатационной документации предприятия-изготовителя.

Основные требования безопасности при использовании подъёмника следующие.

Вход в люльку подъёмника и выход из неё разрешается только с земли, использовать для этого дверные и оконные проёмы запрещается.

Работа на подъёмнике должна выполняться только в касках.

При работе в люльке рабочий должен пользоваться предохранительным поясом с креплением его к поручням люльки.

Инв. № дубл.	
Взам. инв. №	
Подп. и дата	
Инв. № подл.	

Лист					ППР на монтаж облицовочных фасадных кассет	52
Изм.	Лист	№ док.	Подп.	Дата		

Выполнение работ над люлькой и под люлькой не допускается.

При перерывах в работе и после окончания работ подъемник опускается на землю и отключается от сети.

Запрещается:

- работать на подъемнике при скорости ветра свыше 8,3м/с, при снегопаде, дожде или тумане,
- перегружать подъемник, работать без кожухов лебёдок и ловителей,
- подъем на подъемнике больше рабочих, чем это предусмотрено в инструкции по эксплуатации подъемника.

6.10 Каких – либо особых требований безопасности при монтаже на фасадах здания облицовочных панелей (кассет) не имеется, поэтому проектной разработки вопросов, связанных с обеспечением безопасности монтажных работ, не требуется.

Инв. № дубл.	
Взам. инв. №	
Подп. и дата	
Инв. № подл.	

Лист					ППР на монтаж облицовочных фасадных кассет	53
Изм.	Лист	№ док.	Подп.	Дата		



Саморегулируемая организация,
Основанная на членстве лиц, осуществляющих подготовку
проектной документации

Некоммерческое партнерство
"Объединение инженеров проектировщиков"

107023, г. Москва, п.л. Журавлёва, д. 2, стр. 2, этаж 5, пом. 1 www.obeng.ru ОГРН 1097799018668

СВИДЕТЕЛЬСТВО

Выдано члену саморегулируемой организации

Общество с ограниченной ответственностью
"Архитектурно-строительная компания "Большие проекты"

123060, г.Москва, ул.Берзарина, д.22
ИНН 7734514940, ОГРН 1047796579599

о том, что он является членом

Некоммерческого партнерства
"Объединение инженеров проектировщиков"

Регистрационный номер в реестре Министерства юстиции Российской Федерации
7714032623 от 25 августа 2009г

регистрационный номер в государственном реестре
саморегулируемых организаций: СРО-П-037-26102009



А. В. Попета



Саморегулируемая организация,
Основанная на членстве лиц, осуществляющих подготовку
проектной документации

Некоммерческое партнерство
"Объединение инженеров проектировщиков"

регистрационный номер в государственном реестре
саморегулируемых организаций: СРО-П-037-26102009

СВИДЕТЕЛЬСТВО

№ П.037.77.3812.05.2010

от 10.06.2010 г.

о допуске к работам, в области подготовки проектной документации,
которые оказывают влияние на безопасность объектов капитального
строительства

Выдано члену саморегулируемой организации
Общество с ограниченной ответственностью
"Архитектурно-строительная компания "Большие проекты"

123060, г.Москва, ул.Берзарина, д.22
ИНН 7734514940, ОГРН 1047796579599

Настоящим Свидетельством подтверждается допуск к работам,
оказывающим влияние на безопасность объектов капитального
строительства, указанным в приложении к Свидетельству.

Свидетельство выдано без ограничения срока действия и
действительно на всей территории Российской Федерации.

Решение совета партнерства от 10 июня 2010г.



А. В. Попета